

Access Pro-H

Шлагбаумы Access




- › Высокий уровень защиты от проникновения людей
- › Низкая стоимость владения из-за технологичного и не требовательному к обслуживанию МНТМ™ привода
- › Простота использования и доступность благодаря продуманной конструкции
- › Высокий уровень безопасности
- › Победитель German Design Award 2014 и Red Dot Design Award 2012
- › Разработан с учетом ресурса от 10 000 000 циклов



Параметры	Access Pro-H
Длина стрелы	Макс. 6.0 м
Время откр./закр.	4.0 сек
Потребление	Мах. 25 Вт
Привод	МНТМ™
Электропитание	85–264 В ~, 50/60 Гц
Интенсивность	100 %
Размер тумбы (Ш x Д x В)	315 x 360 x 1115 мм
Степень защиты	IP 54
Температурный диапазон	-30...+55 °С без подогревателя -50...+55 °С с подогревателем
Вес	44 кг

Особенности	Access Pro-H
Цвет	RAL 2000, 9006, 9007
Стрела VarioBoom	+
Плата управления	MGC Pro
Встроенный 2-канальный детектор индукционных петель	+
Модульное расширение платы	без ограничений
Настраиваемые входы/выходы платы	+
Количество цифровых входов	8
Количество реле / цифровых выходов	6/4
Вход с тестированием фотоэлемента / Лазерного сканера	1
Настраиваемая скорость закрытия	3 скорости
Настраиваемая скорость открытия	3 скорости

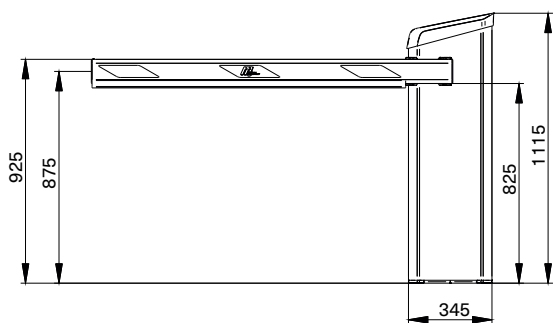
Стандартные цвета

		
Оранжевый (RAL 2000)	Белый алюминий (близкий к RAL 9006)	Серый алюминий (близкий к RAL 9007)

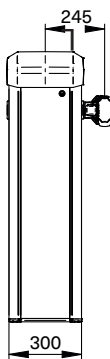
Доступны специальные цвета по шкале RAL

Размеры

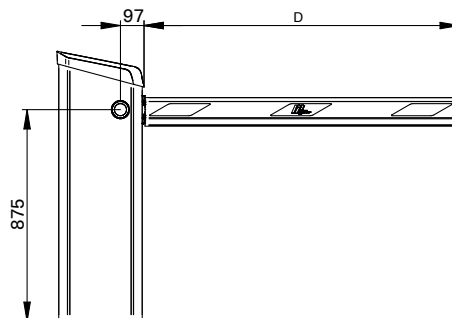
Access Pro-H со стрелой MicroBoom – вид справа



Вид сбоку



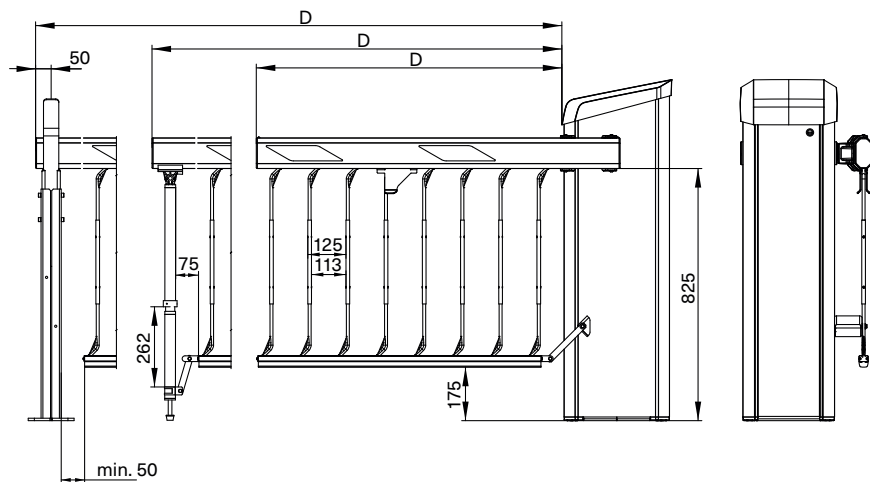
Вид слева



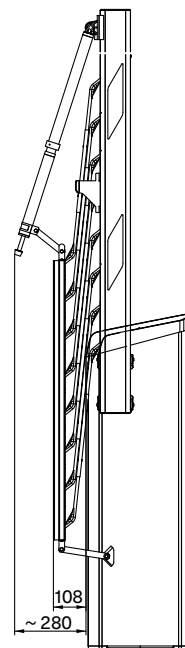
Вид сверху



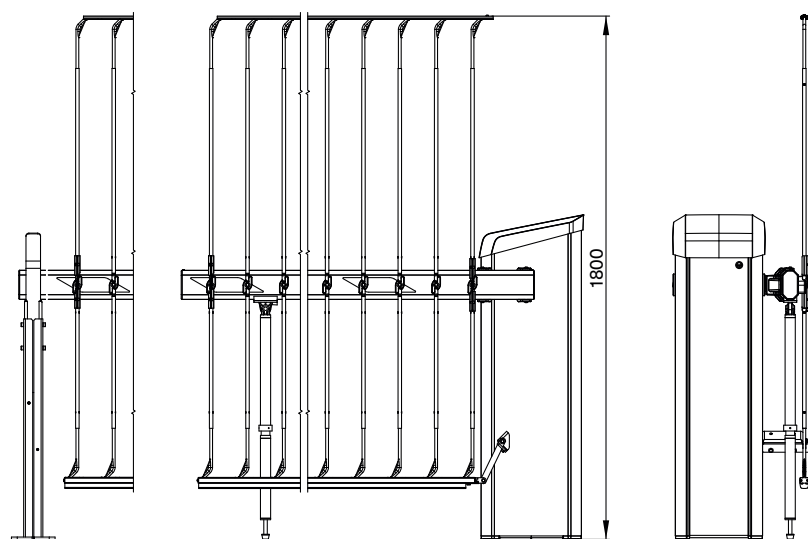
Access Pro-H со стандартной решеткой



Вид с поднятой стрелой со стандартной решеткой



Access Pro-H с решеткой высотой 1800мм с защитой от перелезания

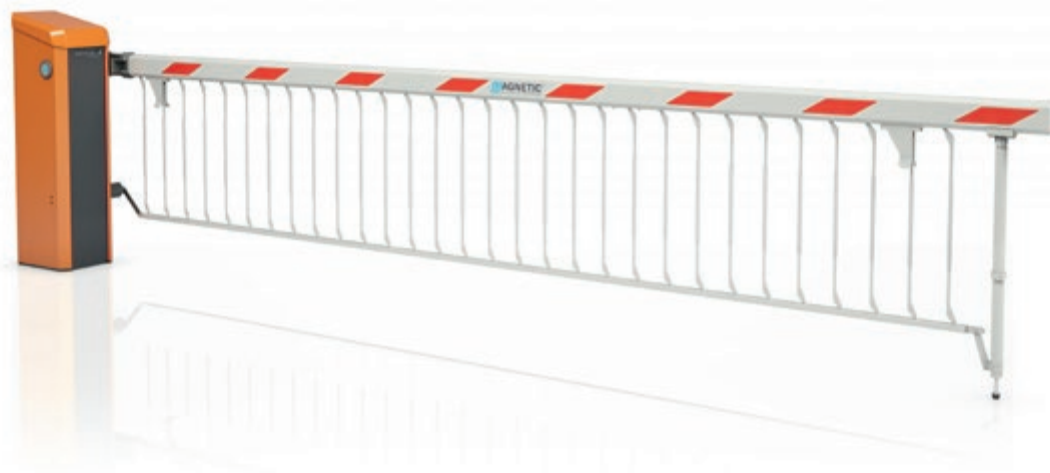


Все шлагбаумы Magnetic могут быть с левым **L** или правым **R** расположением стрелы. Если смотреть с конца стрелы шлагбаума на тумбу шлагбаума, то шлагбаум имеет левое расположение стрелы, если стрела находится слева и правое расположение стрелы, если стрела находится справа.

Расположение стрелы может быть изменено при установке без приобретения дополнительного оборудования

Access Pro-H

Шлагбаумы Access



Продукция в базовой конфигурации

Описание	Артикул	Артикул
Шлагбаум Access Pro-H	правое расположение	левое расположение
Access Pro-H, оранжевый, для стрел длиной до 6.0 м ¹	ACCESS PRO-H-RA00000	ACCESS PRO-H-LA00000
Access Pro-H, серый алюминий, для стрел длиной до 6.0 м ¹	ACCESS PRO-H-RA00010	ACCESS PRO-H-LA00010
Access Pro-H, белый алюминий, для стрел длиной до 6.0 м ¹	ACCESS PRO-H-RA00020	ACCESS PRO-H-LA00020

Шлагбаумы Access Pro-H в базовой конфигурации поставляются с платой управления MGC Pro с 2-х канальным детектором индукционных петель, фланцем (FLVB01) и U-образным крепежом. Стрела заказывается отдельно.

Специальные цвета тумбы

Артикул	Описание
SL01	Окраска корпуса и крышки в один цвет RAL по выбору, дверка корпуса стандартного цвета RAL7021 ²
SL02	Окраска корпуса, крышки и дверок в один цвет RAL по выбору ²
SL03	Окраска корпуса и крышки в один цвет RAL по выбору, дверки корпуса в другой цвет RAL по выбору ²
SL04	Окраска корпуса, крышки и дверок в разные цвета RAL по выбору ²

Barrier booms	
Article number	Product description
MicroBoom-N035	Стрела MicroBoom для ширины проезда 3.5 м ³
MicroBoom-N045	Стрела MicroBoom для ширины проезда 4.5 м ³
MicroBoom-N050	Стрела MicroBoom для ширины проезда 5.0 м ³
MicroBoom-N060	Стрела MicroBoom для ширины проезда 6.0 м ³
EP01	Услуга укорочения стрелы

Spare parts

Для подбора запчастей обратитесь в поддержку ru.service@faac.ru

¹ Опора стрелы обязательна при длине стрелы > 3.5 м

² Порошковая окраска в специальные цвета имеет более грубую структуру покрытия, чем заводское окрашивание в стандартные цвета. Цвет выбирается по шкале RAL

³ Стрела состоит из секции окрашенного алюминия со светоотражающими наклейкам и демпфера стрелы

⁴ Стрела к шлагбауму заказывается отдельно. Сообщите при заказе длину стрелы и высоту потолка

Опции и аксессуары	
Сенсоры	
Индукционные петли	•
Фотоэлементы	•
Лазерный сканер	•
Управление	
Радиоприемник	•
Кнопочный пост управления	•
Управление ключом	•
Расширения	
Plug-in модуль	•
GSM модуль	•
Устройства сигнализации	
Сигнальная лампа	•
Светофор	•
Остальные аксессуары	
Резервная батарея	•
Монтажные аксессуары	•
Встраиваемые модули	•
Сервис модуль и программное обеспечение	•
См. стр. 36	

Опции для стрел	
Подсветка стрелы	
Подсветка красными светодиодами	•
2-х цветная (красный и зеленый) подсветка	•
Секция расширения VarioBoom	-
Решетка	
Стандартная решетка	•
Решетка на стрелу с защитой от перелезания	•
Опора стрелы	
Стационарная опора	•
Подвесная опора	•
Остальные аксессуары	
Электромеханический замок на стрелу к опоре	•
Датчик стрелы	•
Откидной фланец стрелы	•
См. подробнее на стр. 44.	