

Встраиваемая
автоматика для
распашных ворот

S2500I

Электромеханический привод, 24В



NEW

Макс. ширина створки

2 м без электрозамка
2,5 м с электрозамком

Макс. масса створки

250 кг

Интенсивность

100%



- Эксклюзивный дизайн привода легко вписывается в любую архитектуру
- Встроенные сигнальные лампы с обеих сторон привода обеспечивают отличную видимость
- Встраиваемые механические упоры обеспечивают долговечность эксплуатации (опция)
- Возможность организации бесперебойного питания (опция)



Система SAFEzone
24В: с платой E124



Система 24В
GREENtech
E124



DESIGNED IN ITALY
MADE IN ITALY



РАЗМЕРЫ И ТЕХНИЧЕСКИЕ ХАРАКТЕРИСТИКИ

Модель	S2500I 24B
Напряжение питания	220-240В ~ 50/60 Гц
Электродвигатель	Щеточный 24В ---
Макс. мощность	40 Вт
Макс. крутящий момент	320 Нм
Макс. угловая скорость	10°/сек
Макс. масса створки	250 кг
Макс. угол открытия створки	165°
Рабочая температура	-30°C ÷ + 55°C
Степень защиты	IP X4
Масса	7,9 кг (привод) - 3,3 кг (шарнир) - 1,8 кг (кожух)
Размеры (ДхШхВ)	340 x 160 x 150 мм
Плата управления	Приобретается дополнительно
Встраиваемые механические упоры	Опция
Интенсивность	100% при 55°C
Энкодер	Абсолютный магнитный
Макс. ширина створки	2 м (2,5 м с электрозамком)
Размеры столба	100x100, 120x120, 150x150 мм

МОДЕЛЬНЫЙ РЯД

Модель	Артикул
S2500I 24B	104250

УПАКОВКА

S2500I включает: электромеханический привод, крепления шарнира привода, упаковка смазки и ключ.
Шарнир S2500I включает в себя: верхний шарнир, состоящий из пластины, шестерни, креплений стойки, шарнира и втулки для подключения к створке, 2 встроенных мигающих светодиодных фонаря и фиксатора.

См. примеры инсталляций стр. 276

ПЛАТЫ УПРАВЛЕНИЯ



E124 Плата управления

790284

ПРИНАДЛЕЖНОСТИ



Комплект подключения АКБ¹ (специально для E124)

390926

Кожух S2500I RAL под окраску

416251

Шарнир S2500I

490250

>>



Кожух S2500I цвет RAL черный

416250



XK30 Устройство управления разблокировкой

391456



Индивидуальный ключ разблокировки (комбинация 1-10)

424550001-10

Комплект для внешней разблокировки для S2500I

390091

Встраиваемые механические упоры S2500I

490252

Комплект направляющих кронштейнов для S2500I

490253

>>

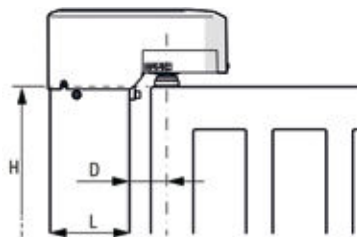
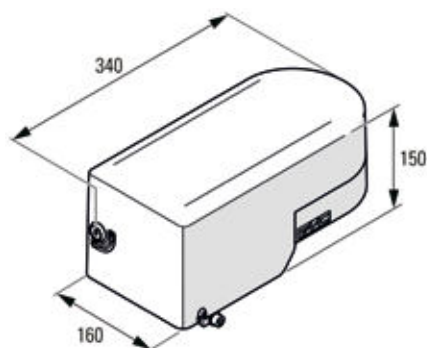
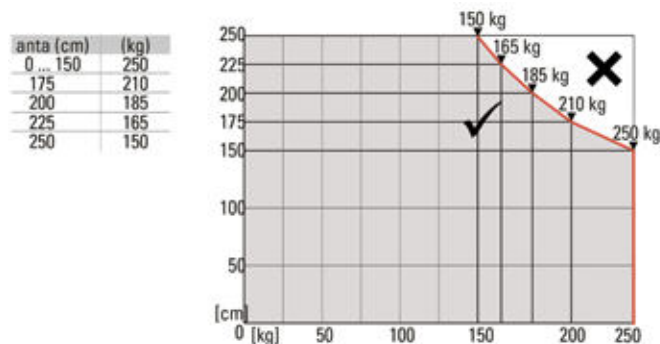
УСТАНОВОЧНЫЕ РАЗМЕРЫ (MM)

Адаптер на столб 100мм для S2500I

490254

Адаптер на столб 120мм для S2500I

490255



H max (mm)	L (mm)	D (mm)
2500	100	50 ... 90
	120	
	150	

Другие конфигурации и размеры в инструкции

АКСЕССУАРЫ

Устройства управления
стр. 176

Безопасная кромка
стр. 187

Пульты и приемники
стр. 168

Фотоэлементы и стойки
стр. 184

Сигнальные лампы
стр. 194

Остальное
стр. 195