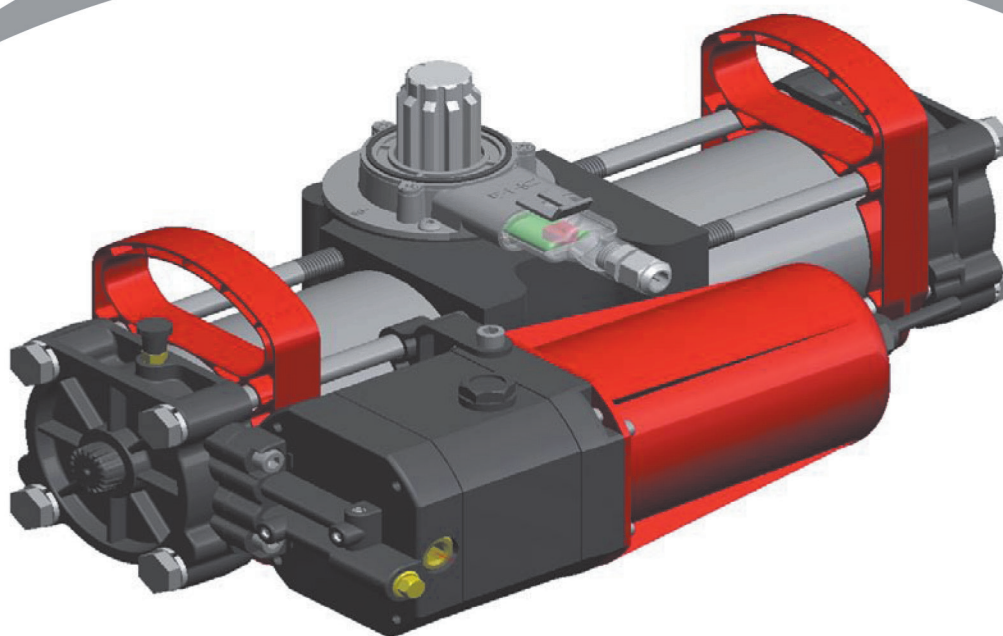


S800H



РУКОВОДСТВО ПОЛЬЗОВАТЕЛЯ

FAAC

АВТОМАТИЗИРОВАННАЯ СИСТЕМА S800H

ОБЩИЕ ПРАВИЛА ТЕХНИКИ БЕЗОПАСНОСТИ

При правильной установке и правильном использовании, автоматизированная система S800H обеспечивает высокую степень безопасности.

Некоторые простые правила поведения могут предотвратить трагические ситуации:

- Не проходите между створками, когда они находятся в движении. Подождите, чтобы створки полностью открылись, прежде чем проходить через них.
- Никогда не стойте между створками. Не стойте рядом с автоматизированной системой, не оставляйте там вещи и не позволяйте детям или взрослым находиться там, особенно, во время работы.
- Держите пульты радиуправления или другие источники импульсов в месте, недоступном для детей, чтобы предотвратить непреднамеренное включение автоматизированной системы.
- Не позволяйте детям играть с автоматизированной системой.
- Не препятствуйте намеренно движению створок.
- Не допускайте, чтобы ветви или кусты мешали движению створок.
- Держите световые индикаторы всегда в рабочем состоянии и располагайте их так, чтобы они были хорошо видны.
- Не пытайтесь перемещать створки вручную, если вы не освободили их.
- При появлении неисправностей, освободите створки для обеспечения доступа к системе и для выполнения необходимых работ ждите квалифицированного технического персонала.
- Если вы установили режим ручного управления, перед восстановлением нормальной работы отключите питание системы.
- Никаким образом не модифицируйте компоненты автоматизированной системы.
- Не пытайтесь выполнять любой вид ремонта или осуществлять непосредственное вмешательство в систему. Обращайтесь исключительно к квалифицированному персоналу.
- Не реже, чем через каждые 6 месяцев организуйте проверку работоспособности автоматизированной системы и устройств обеспечения безопасности квалифицированным персоналом.

ОПИСАНИЕ

Эти инструкции относятся к следующим моделям:
S800HSB - S800HCBAC

Автоматизированная система FAAC S800H для распашных ворот – это гидравлическое устройство, скрытая установка которого ниже уровня земли, не влияет на внешний вид створок.

Модель с гидравлическим устройством закрывания не требует установки электрического замка, поскольку она гарантирует механическое закрывание створок, когда двигатель не работает. Модель без гидравлического устройства блокировки всегда требует одного или нескольких электрических замков, чтобы обеспечить механическое закрытие створок. Автоматизированные системы S800H предназначены для автоматизации распашных ворот. Не используйте их для других целей. В зависимости от выбранной модели можно автоматизировать створки длиной до 4 метров и весом до 800 кг.

Исполнительным устройством управляет электронный блок управления, расположенный в корпусе с достаточной степенью защиты от атмосферных воздействий.

Нормальное положение створок – закрытое. Когда блок управления получает от пульта радиуправления или любого другого источника импульсов команду открытия, он активизирует привод, который двигает створки до тех пор, пока они не достигнут открытого положения, чтобы разрешить доступ.

Если был установлен автоматический режим, створки закрываются автоматически, когда выбранное время паузы истекло.

Если был установлен полуавтоматический режим, для того, чтобы створки снова закрылись, нужно послать второй импульс. Импульс остановки (если предусмотрен) всегда останавливает движение.

Для получения подробной информации о поведении автоматизированной системы при установке разных логических функций, обратитесь к инструкции или к специалисту по установке электрооборудования. Автоматизированные системы включают в себя устройства безопасности (фотоэлементы), которые не допускают движения створок, когда в зоне действия этих устройств оказываются препятствия. Автоматизированная система S800H в стандартной комплектации поставляется с электронным устройством (энкодер), которое, при подключении к соответствующему блоку управления, обнаруживает наличие возможного препятствия, и меняет направление движения створок. Предупреждающие световые сигналы указывают на то, что в данный момент створки находятся в движении.

РАБОТА В РУЧНОМ РЕЖИМЕ

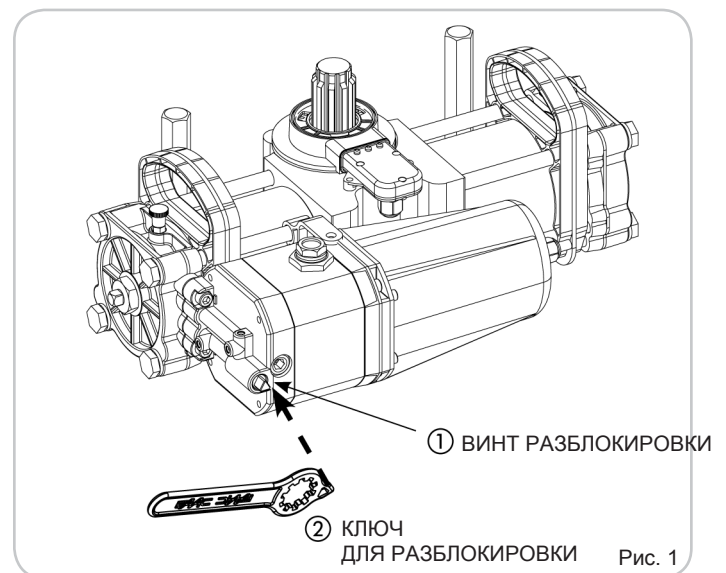


ПРЕДУПРЕЖДЕНИЕ: ПЕРЕД РАЗБЛОКИРОВКОЙ И ВОЗВРАЩЕНИЕМ В РАБОЧЕЕ СОСТОЯНИЕ УБЕДИТЕСЬ В ТОМ, ЧТО ПИТАНИЕ ПРИВОДА ОТКЛЮЧЕНО.

РАЗБЛОКИРОВКА ПРИВОДА

Если ворота должны перемещаться вручную из-за отключения электроэнергии или неисправности автоматизированной системы, воспользуйтесь устройством разблокировки:

- 1) Снимите крышку с несущего корпуса.
- 2) Отверните винт (рис.1, позиция 1), совместив треугольные углубления прилагаемого ключа (рис.1, позиция 2) с винтом:
 - Чтобы разблокировать, поверните винт против часовой стрелки на пару оборотов. НЕ ДОПУСКАЙТЕ полного откручивания винта
 - для возвращения в рабочее состояние поверните винт по часовой стрелке до механического упора.



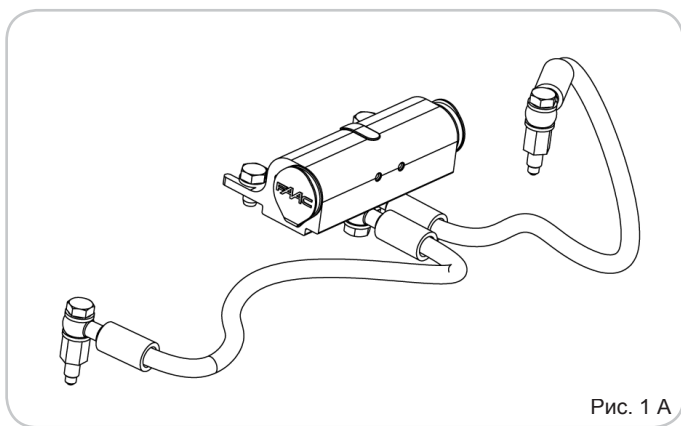


Рис. 1 А

Дополнительное устройство разблокировки (рис. 1А)

- Чтобы разблокировать, вставьте ключ в замок и поверните по часовой стрелке до механического упора.
- Для блокировки, вставьте ключ в замок и поворачивайте его по часовой стрелке до тех пор, пока он остановится.

АВАРИЙНОЕ МЕХАНИЧЕСКОЕ ОТКЛЮЧЕНИЕ ПРИВОДА (ОПЦИЯ)

Для привода S800H, в качестве дополнительного элемента предусмотрено ручное механическое аварийное отключение. Если из-за отключения электроэнергии или неисправности автоматизированной системы ворот должны перемещаться вручную используйте устройство отключения ключом:

Устройство размещается в опорном кронштейне ворот и позволяет отключать систему как изнутри, так и снаружи объекта. Процедура ручного управления створками:

- 1) Откройте защитную заслонку (рис. 3, позиция 2).
- 2) Вставьте ключ в замок (рис. 3, позиция 3) и поверните его по часовой стрелке до упора.
- 3) Потяните на себя отключающий рычаг (рис. 3, позиция 1).
- 4) Перемещайте створки вручную.

Процедура возвращения системы в нормальное рабочее состояние (Ворота отключены):

- 1) Переместите рычаг назад в исходное положение (рис. 2)
- 2) Вставьте ключ в замок, поверните его в противоположном направлении до упора.
- 3) Перемещайте створку вручную, пока она не наденется на кронштейн.
- 4) Закройте защитную заслонку замка.

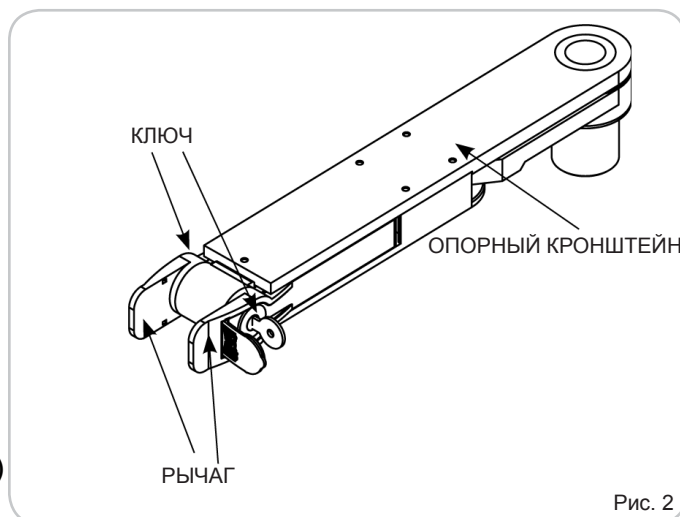


Рис. 2

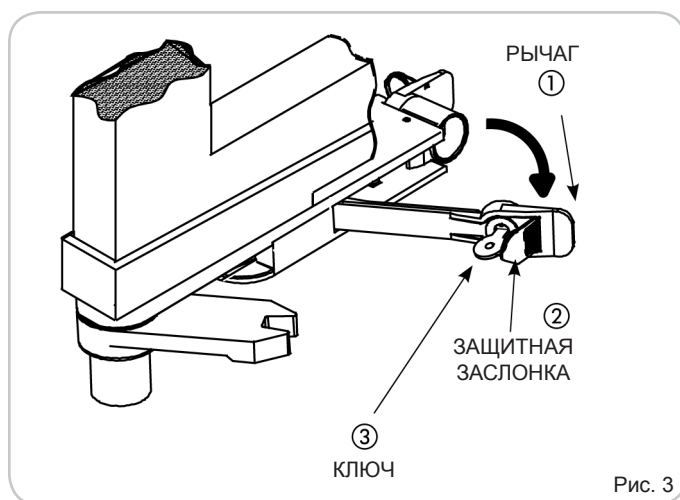


Рис. 3

ОБСЛУЖИВАНИЕ

Не реже, чем через каждые 6 месяцев организуйте проверку работоспособности системы квалифицированным специалистом, особое внимание уделяйте проверке эффективности защитных и отключающих устройств и идеальной работе петель ворот. Организуйте также проверку количества масла в приводе. **Для долива используйте только масло FAAC HP OIL.**

РЕГИСТРАЦИЯ СЕРВИСНОГО ОБСЛУЖИВАНИЯ

ИНФОРМАЦИЯ О СИСТЕМЕ

<i>Монтажная организация</i>	
<i>Клиент</i>	
<i>Тип системы</i>	
<i>Серийный номер</i>	
<i>Дата установки</i>	
<i>Дата введения в эксплуатацию</i>	

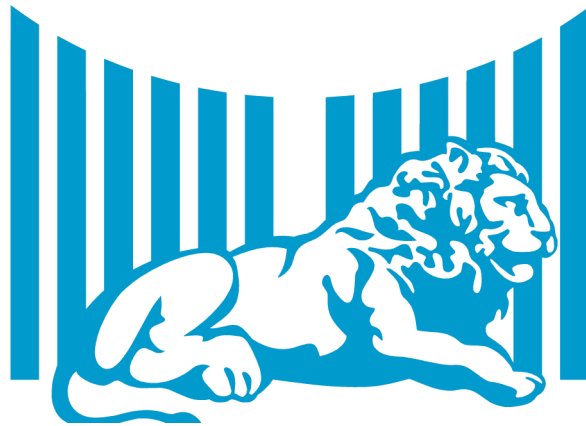
КОНФИГУРАЦИЯ СИСТЕМЫ

СОСТАВНАЯ ЧАСТЬ	МОДЕЛЬ	СЕРИЙНЫЙ НОМЕР
Исполнительное устройство		
Защитное устройство 1		
Защитное устройство 2		
Пара фотозлементов 1		
Пара фотозлементов 2		
Устройство управления 1		
Устройство управления 2		
Пульт радиоуправления		
Мигающая лампочка		

УКАЗАНИЯ НА ОСТАТОЧНЫЕ РИСКИ И ПРЕДПОЛАГАЕМОЕ НЕПРАВИЛЬНОЕ ИСПОЛЬЗОВАНИЕ

№	Дата	Выполненная работа	Подпись
1			Специалист
			Клиент
2			Специалист
			Клиент
3			Специалист
			Клиент
4			Специалист
			Клиент
5			Специалист
			Клиент
6			Специалист
			Клиент
7			Специалист
			Клиент
8			Специалист
			Клиент
9			Специалист
			Клиент
10			Специалист
			Клиент

Описания и иллюстрации, содержащиеся в настоящем руководстве не обязательны. FAAC, оставляя неизменными основные характеристики оборудования, вправе в любое время вносить любые изменения, которые будут сочтены необходимыми по техническим или коммерческим причинам без пересмотра настоящей публикации



FAAC

FAAC FAAC S.p.A.
Via Calari, 10
40069 Zola Predosa (BO) - ITALIA
Tel. 0039.051.61724 - Fax. 0039.051.758518
www.faac.it
www.faacgroup.com

732706 - Ред. В