

DHI-ARD1231-W

Беспроводной PIR датчик



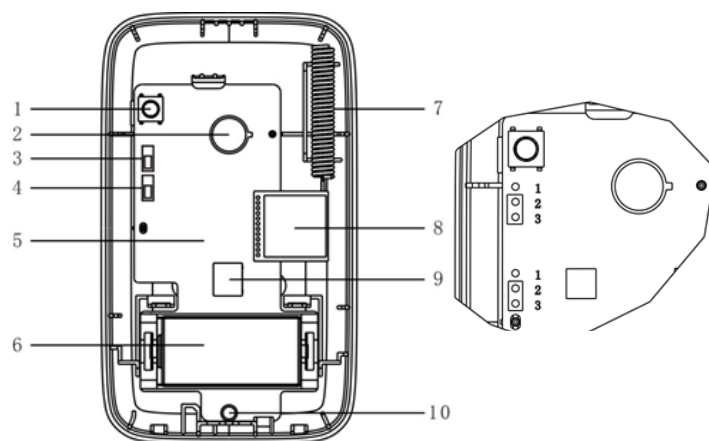
- Угол обзора 90 градусов
- Дистанция обнаружения до 12м
- Защита от домашних животных до 18кг
- Двухнаправленная связь
- Дистанция передачи сигнала до 700 метров (на открытой местности)
- Тамперный переключатель
- Настенный монтаж, высота установки 2.2 – 2.5 метров
- Два уровня чувствительности
- Работа до 3 лет от аккумуляторов
- Материал: ABS пластик

Характеристики

Беспроводной PIR датчик

Модель	DHI-ARD1231-W
Обнаружение	пассивное инфракрасное излучение
Угол обзора	90°
Дистанция обнаружения	12 × 12м
Управление индикатором	красный LED индикатор может быть отключен
Чувствительность	2 уровня
Частота	433МГц
Мощность передачи	10dBm
Дистанция передачи	до 700м на открытой местности
Защита от животных	до 18кг
Защита от светового потока	6500лк.
Тампер	защита блока и стенки
Питание	аккумулятор 1 x CR123A, 3В, 50мА
Рабочая температура и относительная влажность	-10 ~ +50°C, менее 95%
Размеры	105мм × 62мм × 41.3мм/до 0.1кг
Рекомендуемая высота установки	2.2 – 2.5м
Способ монтажа	настенный

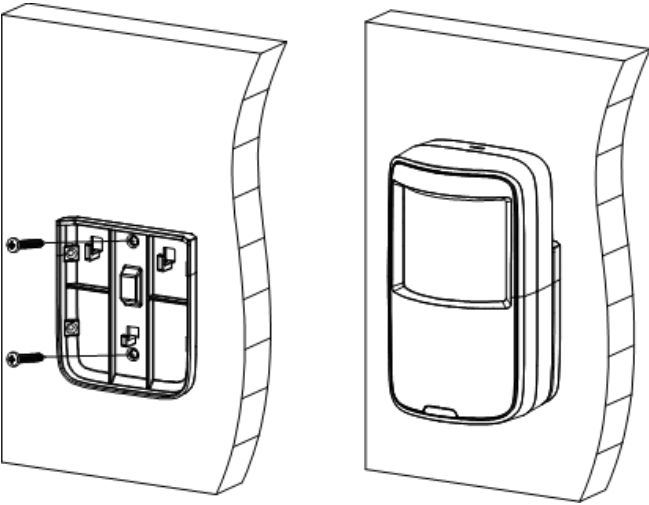
Внешний вид



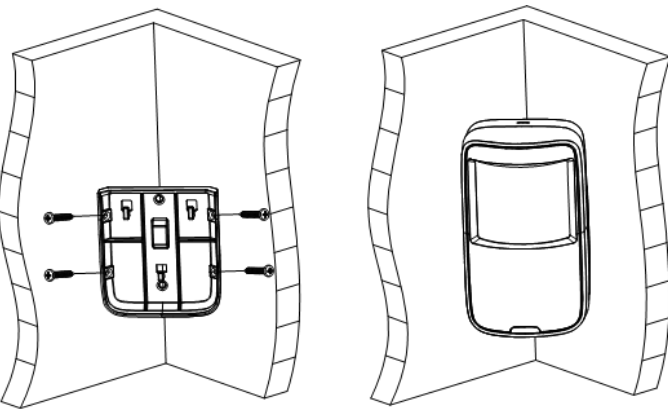
1	тампер вскрытия корпуса
2	ИК сенсор
3	переключатель чувствительности
4	переключатель LED
5	материнская плата
6	аккумулятор
7	антенна
8	беспроводной модуль
9	тампер антикражи
10	LED

Установка

настенная



угловая



Угол обзора

Угол обзора по горизонтали 90°.

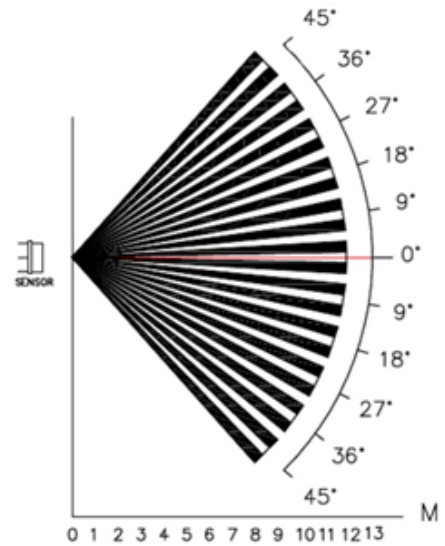


Рисунок 1- 1

Максимальная дистанция обнаружения 12 метров,
минимальная - 1 метр.

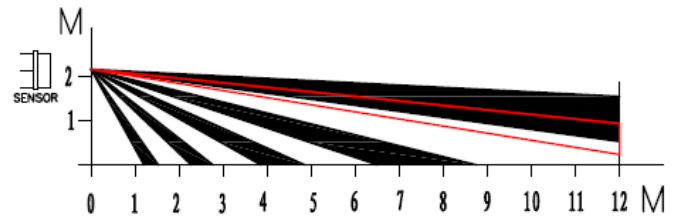


Рисунок 1- 2