



ПАСПОРТ ИЗДЕЛИЯ

2Мп цилиндрическая уличная Smart IP-камера
с ИК-подсветкой до 50м и функцией определения
автомобильных номеров

DS-2CD4626FWD-IZHS/P (2.8-12мм)



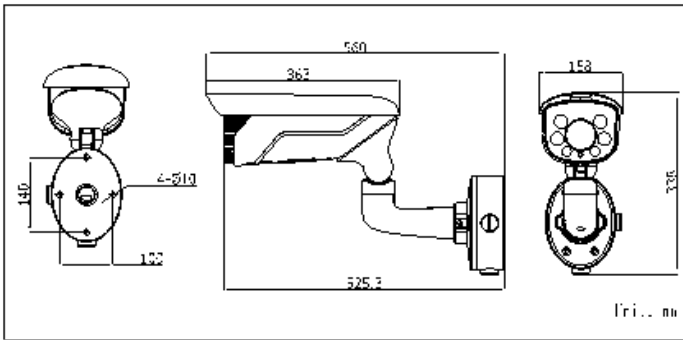
DS-2CD4626FWD-IZHS/P (2.8-12мм)



Общая информация

- Разрешение 2Мп
- Матрица 1/1.8" Progressive Scan CMOS
- Высокая чувствительность 0.002лк
- Моторизованный вариообъектив 2.8 - 12мм с автофокусом
- Аппаратный WDR 120дБ
- Высокая частота кадров 50к/с@2Мп
- Распознавание автомобильных номеров с точностью > 99%
- Слот для microSD до 128Гб
- ИК-подсветка до 50м
- Широкий температурный диапазон: -50 °C...+60 °C
- IP66, IK10
- Питание AC24В/РoE

Размеры



*Изображения и спецификации могут быть изменены без дополнительного уведомления.

*За подробной информацией обращайтесь к вашему персональному менеджеру

Спецификации

	DS-2CD4626FWD-IZHS/P (2.8-12мм)
Камера	
Матрица	1/1.8" Progressive Scan CMOS
Чувствительность	0.002лк@(F1.2,AGC вкл.), 0.0027лк@(F1.4,AGC вкл.), 0лк с ИК
Скорость электронного затвора	1с - 1/100,000с
Объектив	2.8 - 12мм@F1.4, моторизированный вариообъектив
Крепление объектива	Ф14
Угол обзора объектива	92° - 32°
Фокусировка	Автофокус
Регулировка диафрагмы	DC drive
Режим "день/ночь"	Механический ИК-фильтр с автопереключением
Регулировка угла установки	Поворот: -180° - 180°; наклон: -180° - 180°; вращение: 0° - 150°
Сжатие	
Видеосжатие	Основной поток: H.264/H.264+/MPEG4 Дополнительный поток: H.264/H.264+/MPEG4/MJPEG Третий поток: H.264/H.264+/MPEG4/MJPEG
Профиль H.264	Baseline Profile / Main Profile / High Profile
Битрейт видео	32 кб/с- 16 Мб/с
Аудиосжатие	G.711/G.722.1/G.726/MP2L2
Битрейт аудио	64кб/с(G.711) / 16кб/с(G.722.1) / 16кб/с(G.726) / 32-128кб/с(MP2L2)
Изображение	
Максимальное разрешение	1920×1080
Основной поток	50 к/с (1920 × 1080, 1280 × 960, 1280 × 720)
Дополнительный поток	25 к/с (704 × 576, 640 × 480, 352 × 288)
Третий поток	25 к/с (1920 × 1080, 1280 × 960, 1280 × 720, 704 × 576, 640 × 480, 352 × 288)
SVC	Поддерживается
Настройки изображения	Насыщенность, яркость, контраст, резкость, режим коридора и наложение изображения настраиваются через клиентское ПО или веб-браузер
Улучшение изображения	120дБ WDR, 3D DNR, BLC, EIS, антитуман, ROI, коррекция искажений

Переключение "день ночь"	Авто/ по расписанию/ по тревоге
Smart видеоаналитика	
Распознавание объектов	Обнаружение транспортных средств и распознавание автомобильных номеров
Точность	Европейские и русскоязычные регионы: точность захвата > 99%, точность распознавания > 98%
Режим срабатывания	Видео и индукционная петля
Скорость транспортных средств	До 120км/ч
Количество дорожных полос	До 4 полос; наилучшая производительность при использовании на 1-2 полосах
Направление	Захват и распознавание в обоих направлениях
Страны и регионы	<p>Ближний Восток: Турция, Объединенные Арабские Эмираты, Катар, Иран, Ирак, Марокко, Египет, Иордания, Кувейт, Саудовская Аравия, Тунис, Палестина, Пакистан</p> <p>Африка: Южная Африка, Кения, Нигерия, Танзания, Маврикий</p> <p>Азиатско-Тихоокеанский регион: Австралия, Маврикий, Новая Зеландия, Индонезия, Малайзия, Сингапур, Южная Корея, Таиланд, Вьетнам, Филиппины, Гонконг, Макао, Тайвань, Бирма, Япония, Индия, Монголия</p> <p>Америка: Соединенные Штаты Америки, Колумбия, Бразилия, Эквадор, Перу, Мексика</p> <p>Европа: Словакия, Италия, Испания, Франция, Германия, Польша, Франция, Чехия, Нидерланды, Дания, Люксембург, Греция, Албания, Босния и Герцеговина, Ирландия, Мальта, Швеция, Швейцария, Португалия, Македония, Хорватия, Финляндия, Великобритания, Румыния, Сербия, Болгария, Норвегия, Израиль, Венгрия, Австрия, Ватикан, Исландия, Кипр, Словения, Турция, Черногория</p> <p>Русскоязычные страны: Азербайджан, Беларусь, Казахстан, Литва, Грузия, Эстония, Латвия, Армения, Россия, Украина, Молдова, Беларусь, Туркменистан, Узбекистан</p>
Сеть	
Сетевое хранение	NAS (Поддержка NFS,SMB/CIFS), ANR
Протоколы	TCP/IP, ICMP, HTTP, HTTPS, FTP, DHCP, DNS, DDNS, RTP, RTSP, RTCP, PPPoE, NTP, UPnP, SMTP, SNMP, IGMP, 802.1X, QoS, IPv6
Безопасность	Аутентификация пользователя, водяные знаки, фильтрация IP-адресов
Совместимость	ONVIF (PROFILE S,PROFILE G),PSIA,CGI,ISAPI
Срабатывание тревоги	Обнаружение транспорта, разрыв сети, конфликт IP-адресов, ошибки авторизации, ошибки хранилища
Действия по тревоге	Запись на microSD/SDHC/SDXC карту, уведомление клиента, отправка email, загрузка на FTP, активация канала записи
Интерфейсы	
Сетевой интерфейс	1 RJ45 10M/100M Ethernet
RS-485	Есть
Аудиовход	1 вход (микрофонный вход/ линейный вход)

Аудиовыход	1 выход
Фильтрация шумов окружающей среды	Поддерживается
Частота дискретизации	16кГц/ 32кГц/ 44.1кГц/ 48кГц
Тревожные интерфейсы	1 вход/1 выход
CVBS видеовыход	1Vp-p композитный (75 Ω/BNC)
Локальное хранилище	Слот для microSD/SDHC/SDXC до 128Гб
Кнопка сброса настроек	Есть
Основное	
Питание	AC 24 В ± 10%/PoE(802.3at класс 4)
Потребляемая мощность	AC 24 В: 25 Вт макс.; PoE (802.3at): 25 Вт макс.
Рабочие условия	-50 °С...+60 °С, влажность 95% или меньше (без конденсата)
Защита	IP66, IK10
Дальность действия ИК-подсветки	До 50м, Smart ИК
Материал корпуса	Металл
Размеры	158 × 338 × 560 мм
Вес (брутто)	7,5кг



Правила эксплуатации

1. Устройство должно эксплуатироваться в условиях, обеспечивающих возможность работы системы охлаждения. Во избежание перегрева и выхода прибора из строя не допускается размещение рядом с источниками теплового излучения, использование в замкнутых пространствах (ящик, глухой шкаф и т.п.). Рабочий диапазон температур от -50 до +60 (°C).
2. Все подключения должны осуществляться при отключенном электропитании.
3. Запрещена подача на входы устройства сигналов, не предусмотренных назначением этих входов – это может привести к выходу устройства из строя.
4. Не допускается воздействие на устройство температуры свыше +60 °C, источников электромагнитных излучений, активных химических соединений, электрического тока, а также дыма, пара и других факторов, способствующих порче устройства. Не допускается воздействие прямых солнечных лучей непосредственно на матрицу видеокамеры.
5. Конфигурирование устройства лицом, не имеющим соответствующей компетенции, может привести к некорректной работе, сбоям в работе, а также к выходу устройства из строя.
6. Не допускаются падения и сильная тряска устройства.
7. Рекомендуется использование источника бесперебойного питания, во избежание воздействия скачков напряжения или нештатного отключения устройства.

Для получения информации об установке и включении устройства, пожалуйста, обратитесь к Краткому руководству пользователя этого устройства.