

DS-2CD3785FWD-IZS

8 Мп купольная IP-камера с ИК-подсветкой

ПАСПОРТ ИЗДЕЛИЯ



Основная информация

- 1/2" Progressive Scan CMOS
- 3840 × 2160 @20 к/с
- H.265, H.265+
- 120 дБ WDR
- IP67, IK10
- Дальность ИК-подсветки: до 40 м
- VLC/3D DNR/ROI
- Смарт-кодэк: поддержка низкого битрейта, низкая латентность
- 4 типа анализа поведения, детекция лиц
- Цвет: 0.008 лк @ (F1.2, AGC вкл), 0.011 лк @ (F1.4, AGC вкл)
- Встроенный слот для microSD/SDHC/SDXC: есть, до 128 ГБ
- Встроенный микрофон: нет



Спецификации

| Камера | |
|-----------------------------------|--|
| Матрица | 1/2" Progressive Scan CMOS |
| Чувствительность | Цвет: 0.008 лк @ (F1.2, AGC вкл), 0.011 лк @ (F1.4, AGC вкл) |
| Скорость электронного затвора | От 1/3 до 1/100,000 с |
| Поддержка медленного затвора | Есть |
| Режим «день/ночь» | ИК-фильтр |
| Уменьшение цифрового шума | 3D DNR |
| WDR | 120 дБ |
| 3-х осевая регулировка | Поворот: от 0 до 355°, наклон: от 0 до 75°, вращение: от 0 до 355° |
| Объектив | |
| Фокусное расстояние | От 2.8 до 12 мм |
| Апертура | F1.4 |
| Фокусировка | Автоматич. |
| Автоматическая ирисовая диафрагма | Привод, постоянный ток |
| Угол обзора | По горизонтали: от 114 до 44° По вертикали: от 61 до 25° По диагонали: от 136 до 50° |
| Крепление объектива | Ф14 |
| ИК-подсветка | |
| Дальность ИК-подсветки | До 40 м |
| Длина волны | 850 нм |
| Сжатие | |
| Видеосжатие | Основной поток: H.265/H.264 Дополнительный поток: H.265/H.264/MJPEG Третий поток: H.265/H.264 |
| Профиль H.264 | Main Profile/High Profile |
| H.264+ | Для основного потока |
| Профиль H.265 | Main Profile |
| H.265+ | Для основного потока |
| Битрейт видео | От 32 Кбит/с до 16 Мбит/с |
| Смарт-видеоаналитика | |
| Анализ поведения | Пересечение линии, обнаружение вторжения, обнаружение оставленного багажа, обнаружение перемещения объекта |
| Обнаружение исключений | Обнаружение изменения сцены |
| Детекция лиц | Есть |

| Изображение | |
|--|--|
| Максимальное разрешение | 3840 × 2160 |
| Основной поток | 50 Гц: 20 к/с (3840 × 2160), 25 к/с (3072 × 1728, 2560 × 1440, 1920 × 1080, 1280 × 720) 60 Гц: 20 к/с (3840 × 2160), 30 к/с (3072 × 1728, 2560 × 1440, 1920 × 1080, 1280 × 720) |
| Дополнительный поток | 50 Гц: 25 к/с (640 × 480, 640 × 360, 320 × 240) 60 Гц: 30 к/с (640 × 480, 640 × 360, 320 × 240) |
| Третий поток | 50 Гц: 25 к/с (1280 × 720, 640 × 360, 352 × 288) 60 Гц: 30 к/с (1280 × 720, 640 × 360, 352 × 240) |
| Улучшение изображения | BLC/3D DNR |
| Настройки изображения | Режим коридора, насыщенность, яркость, контрастность, резкость настраиваются через клиентское ПО или веб-браузер |
| Область интереса (ROI) | По 1 фиксированной области для основного потока и для дополнительного потока |
| Переключение «День/ночь» | День/Ночь/Автоматич./По расписанию/По тревоге |
| *Примечание: при разрешении основного потока 3840 × 2160 максимальная частота кадров для всех потоков составляет 20 к/с. | |
| Сеть | |
| Сетевое хранение | Поддержка microSD/microSDHC/microSDXC-карты (128 ГБ), локального хранения, NAS (NFS, SMB/CIFS), ANR |
| Срабатывание тревоги | Обнаружение движения, детектор саботажа, разрыв сети, конфликт IP-адресов, попытка несанкционированного входа, переполнение накопителя, ошибка накопителя |
| Протоколы | TCP/IP, ICMP, HTTP, HTTPS, FTP, DHCP, DNS, DDNS, RTP, RTSP, RTCP, PPPoE, NTP, UPnP, SMTP, SNMP, IGMP, 802.1X, QoS, IPv6, UDP, Bonjour |
| Основные функции | Перезагрузка одной кнопкой, Anti-Flicker, три потока, Heartbeat, зеркалирование, защита паролем, маскирование области, водяные знаки, фильтрация IP-адресов |
| Версия прошивки | V5.5.61 |
| API | ONVIF (PROFILE S, PROFILE G), ISAPI |
| Одновременный просмотр в режиме реального времени | До 6 каналов |
| Пользователь/хост | До 32 пользователей 3 уровня: Администратор, Оператор и Пользователь |
| Клиент | iVMS-4200, Hik-Connect, iVMS-5200, iVMS-4500 |
| Веб-браузер | IE8+, Chrome 31.0-44, Firefox 30.0-51, Safari 8.0+ |
| Интерфейсы | |
| Аудио | 1 вход 3.5 мм (линейный), 1 выход 3.5 мм, моно |
| Сетевые интерфейсы | 1 RJ45 auto 10M/100M порт Ethernet |
| Тревожный интерфейс | 1 вход, 1 выход (макс. DC 12 В, 30 мА) |
| Видеовыход | 1В р-р композитный выход (75 Ом/CVBS), только для регулировки |
| Локальное хранение | Встроенный слот для microSD/SDHC/SDXC, до 128 ГБ |
| Кнопка сброса настроек | Есть |

Аудио

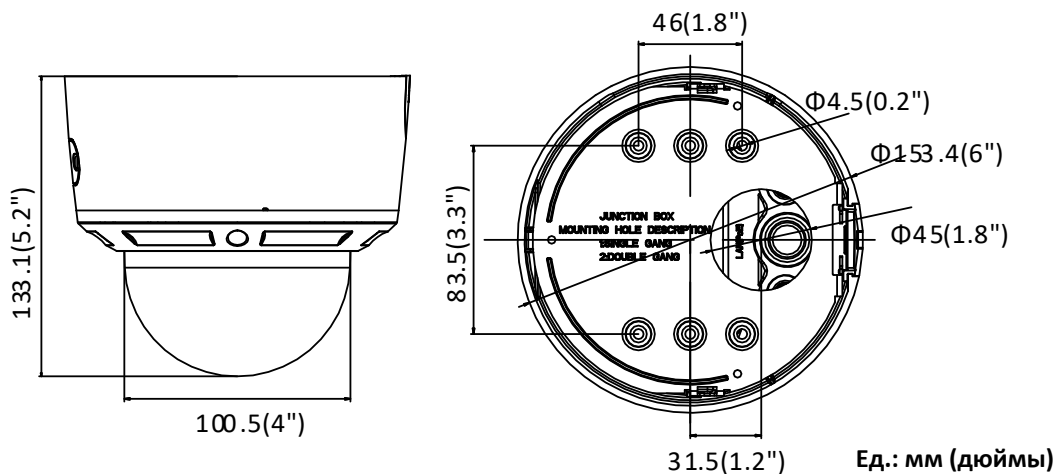
| | |
|-----------------------------------|---|
| Фильтрация шумов окружающей среды | Есть |
| Частота дискретизации | 8 кГц/16 кГц/32 кГц/44.1 кГц/48 кГц |
| Аудиосжатие | G.711/G.722.1/G.726/MP2L2/PCM |
| Битрейт аудио | 64 Кбит/с (G.711)/16 Кбит/с (G.722.1)/16 Кбит/с (G.726)/от 32 до 192 Кбит/с (MP2L2) |

Основное

| | |
|-----------------------|--|
| Рабочие условия | От -30 до +60 °С, влажность 95% или меньше (без конденсата) |
| Питание | DC 12 В ± 25% PoE (802.3af, класс 3) |
| Потребляемая мощность | DC 12 В, 0.9 А, макс. 10.5 Вт PoE: (802.3af, от 36 до 57 В), от 0.4 до 0.2 А, макс. 12.5 Вт |
| Уровень защиты | IP67, IK10 |
| Материал | Передняя часть корпуса: металл; нижняя часть корпуса: металл; прозрачный купол: пластик |
| Размеры | Камера: Ф 153.4 × 133.1 мм (Ф 6" × 5.2") |
| Масса | Камера: 1300 г С упаковкой: 1500 г |

Доступные модели

DS-2CD3785FWD-IZS (от 2.8 до 12 мм)

Размеры


Аксессуары



DS-1471ZJ-155
Потолочный
кронштейн



DS-1473ZJ-155
Кронштейн
для установки на стену



DS-1475ZJ-SUS
Кронштейн
для установки
на столб (стойку)



DS-1476ZJ-SUS
Кронштейн
для установки на угол

Правила эксплуатации

1. Устройство должно эксплуатироваться в условиях, обеспечивающих возможность работы системы охлаждения. Во избежание перегрева и выхода прибора из строя не допускается размещение рядом с источниками теплового излучения, использование в замкнутых пространствах (ящик, глухой шкаф и т.п.). Рабочий диапазон температур от минус 30 до плюс 60 °С.
2. Все подключения должны осуществляться при отключенном электропитании.
3. Запрещена подача на входы устройства сигналов, не предусмотренных назначением этих входов: это может привести к выходу устройства из строя.
4. Не допускается воздействие на устройство температуры свыше плюс 60 °С, источников электромагнитных излучений, активных химических соединений, электрического тока, а также дыма, пара и других факторов, способствующих порче устройства. Не допускается воздействие прямых солнечных лучей непосредственно на матрицу видеокамеры.
5. Конфигурирование устройства лицом, не имеющим соответствующей компетенции, может привести к некорректной работе, сбоям в работе, а также к выходу устройства из строя.
6. Не допускаются падения и сильная тряска устройства.
7. Рекомендуется использование источника бесперебойного питания, во избежание воздействия скачков напряжения или нештатного отключения устройства.

Для получения информации об установке и включении устройства, пожалуйста, обратитесь к Краткому руководству пользователя соответствующего устройства.