

## IP-камера DS-2CD3756G2T-IZS

### ПАСПОРТ ИЗДЕЛИЯ



IP-камера DS-2CD3756G2T-IZS является 5 Мп купольной IP-камерой AcuSense с вариофокальным объективом. Технология Hikvision AcuSense позволяет выполнять классификацию объектов «человек/ТС» на основе алгоритмов глубокого обучения, благодаря чему внешние и конечные устройства получают отфильтрованный тревожный сигнал. Данная технология позволяет значительно снизить число ложных тревог (срабатывание на другие цели, кроме людей и ТС) и улучшить эффективность системы видеомониторинга.

- Высокое качество изображения с разрешением 5 Мп
- Отличные рабочие характеристики даже в условиях слабой/недостаточной освещенности
- Четкое изображение при яркой задней засветке благодаря технологии 120 дБ True WDR
- Технология эффективного сжатия H.265+
- Снижение числа ложных тревог благодаря классификации объектов «человек/ТС» на основе алгоритмов глубокого обучения
- Защита от влаги и пыли (IP67) и антивандальная защита (IK10)
- Технология 3D DNR обеспечивает ясное и четкое изображение
- Встроенный слот для microSD/SDHC/SDXC: есть, до 256 ГБ
- Встроенный микрофон: нет



## ▪ Спецификации

| <b>Камера</b>                             |   |
|---|---|
| Матрица                                   | 1/2.7" Progressive Scan CMOS  |
| Чувствительность                          | 0.003 лк @ (F1.4, AGC вкл)  |
| Скорость электронного затвора             | От 1/3 до 1/100,000 с   |
| Поддержка медленного затвора              | Есть  |
| P/N                                       | P/N   |
| Широкий динамический диапазон WDR         | 120 дБ  |
| Режим «день/ночь»                         | Механический ИК-фильтр  |
| Регулировка угла наблюдения               | Поворот: от 0 до 360°, наклон: от 0 до 75°, вращение: от 0 до 355°  |
| <b>Объектив</b>                           |   |
| Крепление объектива                       | От 2.7 до 13.5 мм: Ø 14<br>От 7 до 35 мм: встроенный  |
| Автоматическая ирисовая диафрагма         | От 2.7 до 13.5 мм: есть<br>От 7 до 35 мм: есть  |
| Тип объектива и угол обзора               | От 2.7 до 13.5 мм: по горизонтали: от 101 до 31°, по вертикали: от 72.2 до 23.4°, по диагонали: от 138.8 до 39.8°<br>От 7 до 35 мм: по горизонтали: от 27.2 до 10.4°, по вертикали: от 20.3 до 7.5°, по диагонали: от 34.4 до 12.5° |
| Апертура                                  | От 2.7 до 13.5 мм: F1.4<br>От 7 до 35 мм: F1.7  |
| <b>Подсветка</b>                          |   |
| Дальность ИК-подсветки                    | От 2.7 до 13.5 мм: до 40 м<br>От 7 до 35 мм: до 60 м  |
| Длина волны                               | 850 нм  |
| Дополнительная интеллектуальная подсветка | Есть  |
| <b>Видеопроеигрыватель</b>                |   |
| Максимальное разрешение                   | 2592 × 1944   |
| Основной поток                            | 50 Гц: 20 к/с (2592 × 1944)<br>25 к/с (2688 × 1520, 2304 × 1296, 1920 × 1080, 1280 × 720)<br>60 Гц: 20 к/с (2592 × 1944)<br>30 к/с (2688 × 1520, 2304 × 1296, 1920 × 1080, 1280 × 720)  |
| Дополнительный поток                      | 50 Гц: 25 к/с (640 × 480, 640 × 360, 320 × 240)<br>60 Гц: 30 к/с (640 × 480, 640 × 360, 320 × 240)  |
| Третий поток                              | 50 Гц: 15 к/с (1280 × 720, 640 × 480, 640 × 360, 320 × 240)<br>60 Гц: 15 к/с (1280 × 720, 640 × 480, 640 × 360, 320 × 240)  |
| Четвертый поток                           | 50 Гц: 15 к/с (1280 × 720, 640 × 480, 640 × 360, 320 × 240)<br>60 Гц: 15 к/с (1280 × 720, 640 × 480, 640 × 360, 320 × 240)<br>*Четвертый поток доступен при определенных настройках.  |

|   |  |
|---|--|
| Видеосжатие                                       | Основной поток: H.265/H.264/H.264+/H.265+<br>Дополнительный поток: H.265/H.264/MJPEG<br>Третий поток: H.265/H.264<br>Дополнительный поток: H.265/H.264/MJPEG<br>*Четвертый поток доступен при определенных настройках.             |
| Битрейт видео                                     | От 32 Кбит/с до 8 Мбит/с   |
| Профиль H.264                                     | Baseline Profile/Main Profile/High Profile   |
| Профиль H.265                                     | Main Profile   |
| H.264+  | Для основного потока   |
| H.265+  | Для основного потока   |
| Битрейт   | CBR/VBR  |
| SVC   | Поддерживается H.265 и H.264   |
| Область интереса (ROI)                            | По 5 фиксированных областей для основного потока и для дополнительного потока  |
| <b>Аудио</b>                                      |  |
| Фильтр шума окружающей среды                      | Есть   |
| Частота дискретизации                             | 8 кГц/16 кГц/32 кГц/44.1 кГц/48 кГц  |
| Аудиосжатие                                       | G.711ulaw/G.711alaw/G.722.1/G.726/MP2L2/PCM/MP3  |
| Битрейт аудио                                     | 64 Кбит/с (G.711ulaw/G.711alaw)/16 Кбит/с (G.722.1)/16 Кбит/с (G.726)/от 32 до 192 Кбит/с (MP2L2)/от 8 до 320 Кбит/с (MP3)   |
| <b>Сеть</b>                                       |  |
| Одновременный просмотр в режиме реального времени | До 6 каналов   |
| API   | Открытый сетевой видеоинтерфейс (PROFILE S, PROFILE G), ISAPI, SDK   |
| Протоколы   | TCP/IP, ICMP, HTTP, HTTPS, FTP, DHCP, DNS, DDNS, RTP, RTSP, NTP, UPnP, SMTP, IGMP, 802.1X, QoS, IPv6, UDP, Bonjour, SSL/TLS, PPPoE   |
| Пользователь/хост                                 | До 32 пользователей. 3 уровня пользователей: администратор, оператор и пользователь  |
| Безопасность                                      | Защита паролем, сложный пароль, шифрование HTTPS, фильтрация IP-адресов, журнал проверки безопасности, базовая и дайджест-аутентификация для HTTP/HTTPS, TLS 1.2, WSSE и дайджест-аутентификация открытых сетевых видеоинтерфейсов |
| Сетевое хранение                                  | Локальное хранение: microSD/SDHC/SDXC-карта (256 Гб) и NAS (NFS, SMB/CIFS), автоматическая детекция сетевого статуса (ANR)   |
| Клиент  | iVMS-4200, Hik-Connect, Hik-Central  |
| Веб-интерфейс                                     | Требуется плагин для просмотра в режиме реального времени: IE 10, IE 11<br>Не требуется плагин для просмотра в режиме реального времени: Chrome 57.0+, Firefox 52.0+<br>Локальные сервисы: Chrome 57.0+, Firefox 52.0+             |
| <b>Изображение</b>                                |  |
| Режим «день/ночь»                                 | День/Ночь/Автоматич./По расписанию   |
| Обрезка изображения                               | Есть   |
| Улучшение изображения                             | BLC, HLC, 3D DNR   |
| Переключатель параметров изображения              | Есть   |

|   |   |
|---|---|
| Настройки изображения   | Режим коридора, насыщенность, яркость, контрастность, резкость, насыщенность и баланс белого настраиваются через клиентское ПО или веб-интерфейс  |
| <b>Интерфейс</b>  |   |
| Тревожный интерфейс   | 2 входа, 2 выхода (макс. DC 24 В, 1 А, AC 24 В, 1 А)  |
| Аудио   | 1 вход (линейный), макс. амплитуда входного сигнала: 3.3 В р-р, входное сопротивление: 4.7 кОм; тип интерфейса: неравновесный;<br>1 выход (линейный), макс. амплитуда выходного сигнала: 3.3 В р-р, выходное сопротивление: 100 Ом, тип интерфейса: неравновесный   |
| Локальное хранение  | Встроенный слот для microSD/SDHC/SDXC-карты, до 256 ГБ  |
| Аппаратный сброс  | Есть  |
| Сетевые интерфейсы  | 1 RJ45 auto 10/100М порт Ethernet   |
| Выход питания   | DC 12 В, макс. 100 мА (поддерживается всеми типами блоков питания)  |
| <b>Интеллектуальная видеоаналитика</b>                        |   |
| Основные события  | Обнаружение движения, детектор саботажа, исключения (разрыв сети, конфликт IP-адресов, несанкционированный вход, переполнение накопителя, ошибка накопителя), обнаружение изменения сцены   |
| <b>Интеллектуальные функции (алгоритм глубокого обучения)</b> |   |
| Захват лиц  | Есть  |
| Защита периметра  | Обнаружение пересечения линии, обнаружение вторжения, обнаружение входа в область/выхода из области   |
| <b>Основное</b>   |   |
| Метод привязки  | Загрузка на NAS/карту памяти, уведомление центра мониторинга, запись по тревоге, захват изображения   |
| Язык веб-клиента  | 33 языка<br>Английский, русский, эстонский, болгарский, венгерский, греческий, немецкий, итальянский, чешский, словацкий, французский, польский, голландский, португальский, испанский, румынский, датский, шведский, норвежский, финский, хорватский, словенский, сербский, турецкий, корейский, китайский (традиционный), тайский, вьетнамский, японский, латышский, литовский, бразильский португальский, украинский |
| Основные функции  | Anti-Flicker, Heartbeat, зеркалирование, маскирование области, изменение пароля по e-mail, подсчет пикселей   |
| Программный сброс   | Есть  |
| Условия хранения  | От -40 до +60 °С, влажность 95 % или меньше (без конденсата)  |
| Рабочие условия   | От -40 до +60 °С, влажность 95 % или меньше (без конденсата)  |
| Питание   | DC 12 В ± 25 %<br>PoE: 802.3 af, класс 3  |
| Потребляемая мощность   | DC 12 В, 0.92 А, макс. 11 Вт<br>PoE: (802.3 af, от 36 до 57 В), от 0.4 до 0.2 А, макс. 12.9 Вт  |
| Интерфейс питания   | Коаксиальный разъем питания Ø 5.5 мм  |
| Материал камеры   | Металл  |
| Размер камеры   | Ø 153.5 × 111.6 мм (6.0 × 4.4")   |
| Размер упаковки   | 261 × 217 × 197 мм (10.3 × 8.5 × 7.8")  |
| Масса камеры  | Приблиз. 875 г  |
| Масса с упаковкой   | Приблиз. 1456 г   |

## Сертификаты

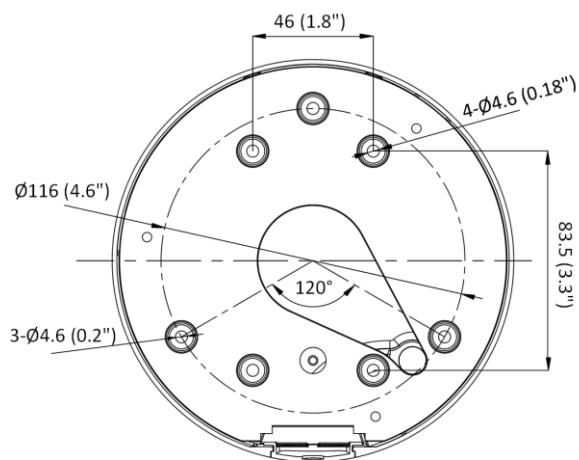
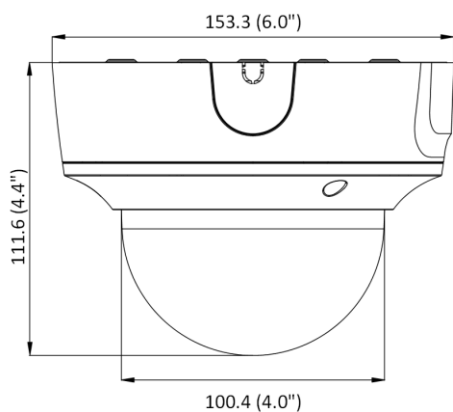
|                     |  |
|---------------------|--|
| Стандарты EMC       | FCC SDoC (47 CFR, part 15, subpart B);<br>CE-EMC (EN 55032: 2015, EN 61000-3-2: 2014, EN 61000-3-3: 2013, EN 50130-4: 2011 +A1: 2014);<br>RCM (AS/NZS CISPR 32: 2015);<br>IC VoC (ICES-003: Issue 6, 2016);<br>KC (KN 32: 2015, KN 35: 2015) |
| Безопасность        | UL (UL 60950-1);<br>CB (IEC 60950-1:2005 + Am 1:2009 + Am 2:2013, IEC 62368-1:2014);<br>CE-LVD (EN 60950-1:2005 + Am 1:2009 + Am 2:2013, IEC 62368-1:2014);<br>BIS (IS 13252(part 1):2010+A1:2013+A2:2015);<br>LOA (IEC/EN 60950-1)          |
| Окружающая среда    | CE-RoHS (2011/65/EU); WEEE (2012/19/EU);<br>Reach (Regulation (EC) No 1907/2006)   |
| Стандарты по защите | IP67 (IEC 60529-2013), IK10 (IEC 62262:2002)   |

## ▪ Доступные модели

DS-2CD3756G2T-IZS (от 2.7 до 13.5 мм)

DS-2CD3756G2T-IZS (от 7 до 35 мм)

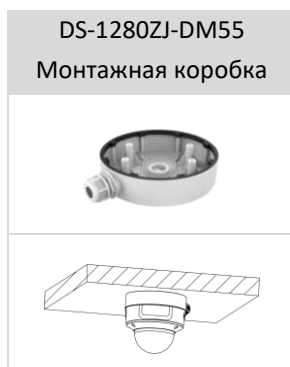
## ▪ Размеры (ед. изм.: мм (дюймы))




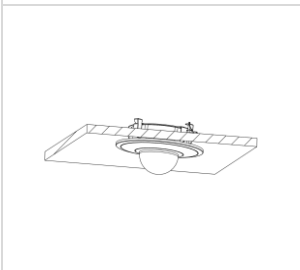
Unit: mm (inch)

▪ **Аксессуары**

▪ **Включено**



▪ **Опционально**

| DS-1475ZJ-SUS<br>Кронштейн<br>для установки<br>на столб (стойку)  | Кронштейн<br>DS-1473ZJ-155B<br>Кронштейн<br>для установки<br>на стену | DS-1476ZJ-SUS<br>Кронштейн<br>для установки<br>на угол | DS-1471ZJ-155<br>Подвесной<br>кронштейн | DS-1473ZJ-155<br>Кронштейн<br>для установки<br>на стену |
|---|---|--|---|---|
|   |   |  |   |   |
|   |   |  |   |   |
| <p>DS-1227ZJ-DM44<br/>Подвесной кронштейн</p>   |   |  |   |   |

## Правила эксплуатации

1. Устройство должно эксплуатироваться в условиях, обеспечивающих возможность работы системы охлаждения. Во избежание перегрева и выхода прибора из строя не допускается размещение рядом с источниками теплового излучения, использование в замкнутых пространствах (ящик, глухой шкаф и т.п.).  
Рабочий диапазон температур: от минус 40 до плюс 60 °С.
2. Все подключения должны осуществляться при отключенном электропитании.
3. Запрещена подача на входы устройства сигналов, не предусмотренных назначением этих входов, это может привести к выходу устройства из строя.
4. Не допускается воздействие на устройство температуры свыше плюс 60 °С, источников электромагнитных излучений, активных химических соединений, электрического тока, а также дыма, пара и других факторов, способствующих порче устройства. Не допускается воздействие прямых солнечных лучей непосредственно на матрицу видеокамеры.
5. Конфигурирование устройства лицом, не имеющим соответствующей компетенции, может привести к некорректной работе, сбоям в работе, а также к выходу устройства из строя.
6. Не допускаются падения и сильная тряска устройства.
7. Рекомендуется использование источника бесперебойного питания, во избежание воздействия скачков напряжения или нештатного отключения устройства.

**Для получения информации об установке и включении устройства, пожалуйста, обратитесь к Краткому руководству пользователя соответствующего устройства.**