

IP-камера DS-2CD3726G2T-IZS

ПАСПОРТ ИЗДЕЛИЯ



IP-камера DS-2CD3726G2T-IZS является 2 Мп купольной IP-камерой AcuSense с вариофокальным объективом. Технология Hikvision AcuSense позволяет выполнять классификацию объектов «человек/ТС» на основе алгоритмов глубокого обучения, благодаря чему внешние и конечные устройства получают отфильтрованный тревожный сигнал. Данная технология позволяет значительно снизить число ложных тревог (срабатывание на другие цели, кроме людей и ТС) и улучшить эффективность системы видеомониторинга.

- Высокое качество изображения с разрешением 2 Мп
- Отличные рабочие характеристики даже в условиях слабой/недостаточной освещенности
- Четкое изображение при яркой задней засветке благодаря технологии 120 дБ True WDR
- Технология эффективного сжатия H.265+
- Снижение числа ложных тревог благодаря классификации объектов «человек/ТС» на основе алгоритмов глубокого обучения
- Защита от влаги и пыли (IP67) и антивандальная защита (IK10)
- Технология 3D DNR обеспечивает ясное и четкое изображение
- Встроенный слот для microSD/SDHC/SDXC: есть, до 256 ГБ
- Встроенный микрофон: нет



▪ Спецификации

Камера	
Матрица	1/2.8" Progressive Scan CMOS
Чувствительность	0.002 лк @ (F1.4, AGC вкл)
Скорость электронного затвора	От 1/3 до 1/100,000 с
Поддержка медленного затвора	Есть
P/N	P/N
Широкий динамический диапазон WDR	120 дБ
Режим «день/ночь»	Механический ИК-фильтр
Регулировка угла наблюдения	Поворот: от 0 до 360°, наклон: от 0 до 75°, вращение: от 0 до 355°
Объектив	
Крепление объектива	От 2.7 до 13.5 мм: Ø 14 От 7 до 35 мм: встроенный
Автоматическая ирисовая диафрагма	От 2.7 до 13.5 мм: есть От 7 до 35 мм: есть
Тип объектива и угол обзора	От 2.7 до 13.5 мм: по горизонтали от 112.5 до 34°, по вертикали от 57.2 до 18.9°, по диагонали от 138.1 до 39.1° От 7 до 35 мм: по горизонтали от 29.7 до 10.9°, по вертикали от 16.5 до 6.2°, по диагонали от 34.3 до 12.4°
Апертура	От 2.7 до 13.5 мм: F1.4 От 7 до 35 мм: F1.7
Подсветка	
Дальность ИК-подсветки	От 2.7 до 13.5 мм: до 40 м От 7 до 35 мм: до 60 м
Длина волны	850 нм
Дополнительная интеллектуальная подсветка	Есть
Видеопроеигрыватель	
Максимальное разрешение	1920 × 1080
Основной поток	50 Гц: до 50 к/с (1920 × 1080, 1280 × 720) 60 Гц: до 60 к/с (1920 × 1080, 1280 × 720) *Высокая частота кадров доступна при определенных настройках.
Дополнительный поток	50 Гц: 25 к/с (640 × 480, 640 × 360, 320 × 240) 60 Гц: 30 к/с (640 × 480, 640 × 360, 320 × 240)
Третий поток	50 Гц: 15 к/с (1280 × 720, 640 × 480, 640 × 360, 320 × 240) 60 Гц: 15 к/с (1280 × 720, 640 × 480, 640 × 360, 320 × 240)
Четвертый поток	50 Гц: 15 к/с (1280 × 720, 640 × 480, 640 × 360, 320 × 240) 60 Гц: 15 к/с (1280 × 720, 640 × 480, 640 × 360, 320 × 240) *Четвертый поток доступен при определенных настройках.

Видеосжатие	Основной поток: H.265/H.264/H.264+/H.265+ Дополнительный поток: H.265/H.264/MJPEG Третий поток: H.265/H.264 Четвертый поток: H.265/H.264/MJPEG *Четвертый поток доступен при определенных настройках.
Битрейт видео	От 32 Кбит/с до 8 Мбит/с
Профиль H.264	Baseline Profile/Main Profile/High Profile
Профиль H.265	Main Profile
H.264+	Для основного потока
H.265+	Для основного потока
Битрейт	CBR/VBR
SVC	Поддерживается H.265 и H.264
Область интереса (ROI)	По 5 фиксированных областей для основного потока и для дополнительного потока
Аудио	
Фильтр шума окружающей среды	Есть
Частота дискретизации	8 кГц/16 кГц/32 кГц/44.1 кГц/48 кГц
Аудиосжатие	G.711ulaw/G.711alaw/G.722.1/G.726/MP2L2/PCM/MP3
Битрейт аудио	64 Кбит/с (G.711ulaw/G.711alaw)/16 Кбит/с (G.722.1)/16 Кбит/с (G.726)/от 32 до 192 Кбит/с (MP2L2)/от 8 до 320 Кбит/с (MP3)
Сеть	
Одновременный просмотр в режиме реального времени	До 6 каналов
API	Открытый сетевой видеоинтерфейс (PROFILE S, PROFILE G), ISAPI, SDK
Протоколы	TCP/IP, ICMP, HTTP, HTTPS, FTP, DHCP, DNS, DDNS, RTP, RTSP, NTP, UPnP, SMTP, IGMP, 802.1X, QoS, IPv6, UDP, Bonjour, SSL/TLS, PPPoE
Пользователь/хост	До 32 пользователей. 3 уровня пользователей: администратор, оператор и пользователь
Безопасность	Защита паролем, сложный пароль, шифрование HTTPS, фильтрация IP-адресов, журнал проверки безопасности, базовая и дайджест-аутентификация для HTTP/HTTPS, TLS 1.2, WSSE и дайджест-аутентификация открытых сетевых видеоинтерфейсов
Сетевое хранение	Локальное хранение: microSD/SDHC/SDXC-карта (256 Гб) и NAS (NFS, SMB/CIFS), автоматическая детекция сетевого статуса (ANR)
Клиент	iVMS-4200, Hik-Connect, Hik-Central
Веб-интерфейс	Требуется плагин для просмотра в режиме реального времени: IE 10, IE 11 Не требуется плагин для просмотра в режиме реального времени: Chrome 57.0+, Firefox 52.0+ Локальные сервисы: Chrome 57.0+, Firefox 52.0+
Изображение	
Режим «день/ночь»	День/Ночь/Автоматич./По расписанию
Обрезка изображения	Есть
Улучшение изображения	BLC, HLC, 3D DNR
Переключатель параметров изображения	Есть

Настройки изображения	Режим коридора, насыщенность, яркость, контрастность, резкость, насыщенность и баланс белого настраиваются через клиентское ПО или веб-интерфейс
Интерфейс	
Тревожный интерфейс	2 входа, 2 выхода (макс. DC 24 В, 1 А, AC 24 В, 1 А)
Аудио	1 вход (линейный), макс. амплитуда входного сигнала: 3.3 В р-р, входное сопротивление: 4.7 кОм; тип интерфейса: неравновесный; 1 выход (линейный), макс. амплитуда выходного сигнала: 3.3 В р-р, выходное сопротивление: 100 Ом, тип интерфейса: неравновесный
Локальное хранение	Встроенный слот для microSD/SDHC/SDXC-карты, до 256 ГБ
Аппаратный сброс	Есть
Сетевые интерфейсы	1 RJ45 auto 10/100М порт Ethernet
Выход питания	DC 12 В, макс. 100 мА (поддерживается всеми типами блоков питания)
Интеллектуальная видеоаналитика	
Основные события	Обнаружение движения, детектор саботажа, исключения (разрыв сети, конфликт IP-адресов, несанкционированный вход, переполнение накопителя, ошибка накопителя), обнаружение изменения сцены
Интеллектуальные функции (алгоритм глубокого обучения)	
Захват лиц	Есть
Защита периметра	Обнаружение пересечения линии, обнаружение вторжения, обнаружение входа в область/выхода из области
Основное	
Метод привязки	Загрузка на NAS/карту памяти, уведомление центра мониторинга, запись по тревоге, захват изображения
Язык веб-клиента	33 языка Английский, русский, эстонский, болгарский, венгерский, греческий, немецкий, итальянский, чешский, словацкий, французский, польский, голландский, португальский, испанский, румынский, датский, шведский, норвежский, финский, хорватский, словенский, сербский, турецкий, корейский, китайский (традиционный), тайский, вьетнамский, японский, латышский, литовский, бразильский португальский, украинский
Основные функции	Anti-Flicker, Heartbeat, зеркалирование, маскирование области, изменение пароля по e-mail, подсчет пикселей
Программный сброс	Есть
Условия хранения	От -40 до +60 °С, влажность 95 % или меньше (без конденсата)
Рабочие условия	От -40 до +60 °С, влажность 95 % или меньше (без конденсата)
Питание	DC 12 В ± 25 % PoE: 802.3 af, класс 3
Потребляемая мощность	DC 12 В, 0.92 А, макс. 11 Вт PoE: (802.3 af, от 36 до 57 В), от 0.4 до 0.2 А, макс. 12.9 Вт
Интерфейс питания	Коаксиальный разъем питания Ø 5.5 мм
Материал камеры	Металл
Размер камеры	Ø 153.5 × 111.6 мм (6.0 × 4.4")
Размер упаковки	261 × 217 × 197 мм (10.3 × 8.5 × 7.8")
Масса камеры	Приблиз. 875 г
Масса с упаковкой	Приблиз. 1456 г

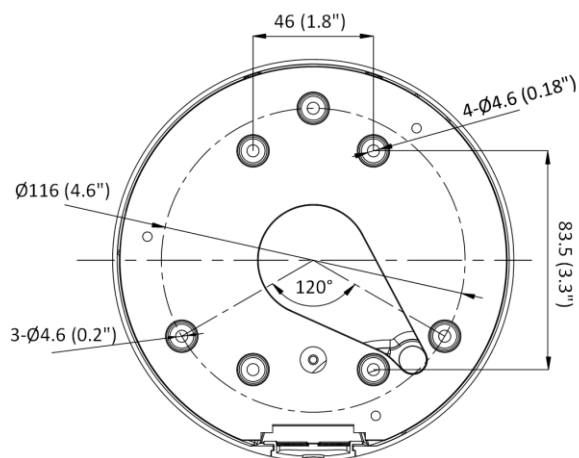
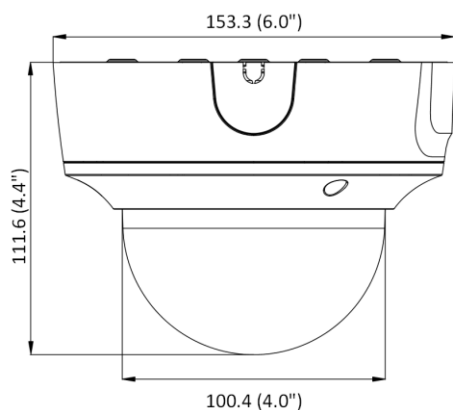
Сертификаты	
Стандарты EMC	FCC SDoC (47 CFR, part 15, subpart B); CE-EMC (EN 55032: 2015, EN 61000-3-2: 2014, EN 61000-3-3: 2013, EN 50130-4: 2011 +A1: 2014); RCM (AS/NZS CISPR 32: 2015); IC VoC (ICES-003: Issue 6, 2016); KC (KN 32: 2015, KN 35: 2015)
Безопасность	UL (UL 60950-1); CB (IEC 60950-1:2005 + Am 1:2009 + Am 2:2013, IEC 62368-1:2014); CE-LVD (EN 60950-1:2005 + Am 1:2009 + Am 2:2013, IEC 62368-1:2014); BIS (IS 13252(part 1):2010+A1:2013+A2:2015); LOA (IEC/EN 60950-1)
Окружающая среда	CE-RoHS (2011/65/EU); WEEE (2012/19/EU); Reach (Regulation (EC) No 1907/2006)
Стандарты по защите	IP67 (IEC 60529-2013), IK10 (IEC 62262:2002)

▪ Доступные модели

DS-2CD3726G2T-IZS (от 2.7 до 13.5 мм)

DS-2CD3726G2T-IZS (от 7 до 35 мм)

▪ Размеры (ед. изм.: мм (дюймы))



Unit: mm (inch)

▪ **Аксессуары**

▪ **Включено**



▪ **Опционально**

<p>DS-1475ZJ-SUS Кронштейн для установки на столб (стойку)</p>	<p>Кронштейн DS-1473ZJ-155B Кронштейн для установки на стену</p>	<p>DS-1476ZJ-SUS Кронштейн для установки на угол</p>	<p>DS-1471ZJ-155 Подвесной кронштейн</p>	<p>DS-1473ZJ-155 Кронштейн для установки на стену</p>
<p>DS-1227ZJ-DM44 Подвесной кронштейн</p>				

Правила эксплуатации

1. Устройство должно эксплуатироваться в условиях, обеспечивающих возможность работы системы охлаждения. Во избежание перегрева и выхода прибора из строя не допускается размещение рядом с источниками теплового излучения, использование в замкнутых пространствах (ящик, глухой шкаф и т.п.).
Рабочий диапазон температур: от минус 40 до плюс 60 °С.
2. Все подключения должны осуществляться при отключенном электропитании.
3. Запрещена подача на входы устройства сигналов, не предусмотренных назначением этих входов, это может привести к выходу устройства из строя.
4. Не допускается воздействие на устройство температуры свыше плюс 60 °С, источников электромагнитных излучений, активных химических соединений, электрического тока, а также дыма, пара и других факторов, способствующих порче устройства. Не допускается воздействие прямых солнечных лучей непосредственно на матрицу видеокамеры.
5. Конфигурирование устройства лицом, не имеющим соответствующей компетенции, может привести к некорректной работе, сбоям в работе, а также к выходу устройства из строя.
6. Не допускаются падения и сильная тряска устройства.
7. Рекомендуется использование источника бесперебойного питания, во избежание воздействия скачков напряжения или нештатного отключения устройства.

Для получения информации об установке и включении устройства, пожалуйста, обратитесь к Краткому руководству пользователя соответствующего устройства.