

# DHI-KTW01

Дверная IP Wi-Fi-станция Villa & Wi-Fi домофон



## Дверная IP Wi-Fi-станция Villa

- Тонкий легкий дизайн
- Рабочая температура от -30°C до 60°C.
- Ip65 (Требуется силиконовый герметик. Подробности см. в руководстве.).
- ИК-освещение и ночное видение
- Открытие с помощью карты/приложения/домофона
- Двустороннее аудио и голосовая связь через приложение
- Емкость карты: 10.000
- Тревога тампера
- Стандартный PoE
- Управление двумя замками
- Поддержка беспроводной сети

## IP домофон

- 7" TFT емкостный сенсорный экран, 1024x600
- IP-видеонаблюдение
- 6-канальная проводная интеграция тревоги
- \* Поддержка беспроводной сети
- Запись и снимок (требуется SD-карта)

## Технические характеристики

### DHI-VTO2211G-WP

Система

Главный процессор	Встроенный процессор
Операционная система	Встроенная ОС LINUX
Кнопки	Механические
Совместимость	протокол ONVIF
Сетевой протокол	SIP; P2P; IPv4; DNS; RTSP; RTP; TCP; UDP

Основные данные

Видеокамера	1/2.8" 2Мп CMOS с высоким разрешением, низкая освещенность/WDR, цвет/ИК
Поле зрения	По горизонтали: 125°; по вертикали: 72°; по диагонали: 142°
WDR	120 дБ
Шумоподавление	3D-шумоподавление
Сжатие видеосигнала	H.264
Разрешение видео	Основной поток: WVGA, 720P, D1 Дополнительный поток: CIF, WVGA, QVGA, 1080P, D1
Частота видеокадров	PAL: 25 к/с NTSC: 30 к/с

Частота видеокадров	От 256К до 4М
Компенсация света	Авто ИК
Режим "День/ночь"	Автоматическое переключение ICR
Сжатие аудиосигнала	G.711Mu; G.711u; PCM
Аудиовходы	1
Аудиовыходы	Встроенный динамик
Режим аудио	Двусторонняя аудио связь
Усиление аудиосигнала	Экоподавление и компенсация/цифровое шумоподавление
Аудиобитрейт	16 КГц, 16 бит

Функции

Режим связи	Цифровая
Режим разблокировки	Карта/приложение/домофон
Тип карт	IC-карта
Обнаружение движения	Видеообнаружение движения
Автоматические снимки	Автоматические снимки возможны только на домофоне
Видео	Да (требуется SD-карта в домофоне)
Wi-Fi	Да

Беспроводной стандарт	IEEE802.11b/802.11g/802.11n
Беспроводной диапазон частот	2.4ГГц
Веб-конфигурация	Да

## Функциональные характеристики

Дистанция считывания карт	3–5 см
Корпус	Пластик+акрил

## Емкость хранения

Карты	10,000
-------	--------

## Порты

RS-485	1
Электрический замок	1
Тревожный вход	1
Тревожный выход	1
Выходная мощность	1
Кнопка выхода	1
Детекция статуса двери	1
Управление блокировкой	1, закрыто в штатном режиме по умолчанию
Сетевой порт	1 сетевой порт 10M/100M

## Тревога

Тампер	Да
--------	----

## Общее

Цвет	Черная пластина и серебристые рамки
Режим подачи питания	DC 12V 1A Стандартный PoE
Установка	Поверхностное крепление
Сертификаты	CE/FCC/UL
Аксессуары	Кронштейны и тревожный кабель
Размеры	150 мм × 100 мм × 24,8 мм (5.91" × 3.94" × 0.98")
Класс защиты	Ip65 (требуется силиконовый герметик, см. руководство)
Рабочая температура	-30°C- +60°C (-22°F to +140°F)
Рабочая влажность	Относительная влажность 10-90% (без конденсации)
Условия эксплуатации	На открытом воздухе
Высота над уровнем моря	Ниже 3000 м (9842.51 ft)
Потребление питания	Режим ожидания ≤1Вт, рабочий режим ≤7Вт
Вес брутто	490 г (1.08 lb)

## DHI-VTH5221DW-S2

## Система

Главный процессор	Встроенный процессор
-------------------	----------------------

Операционная система	Встроенная ОС LINUX
Кнопки	Сенсорные кнопки
Сетевой протокол	IPv4, FTP, RTSP, RTP, TCP, UDP, SIP

## Основные данные

Тип экрана	Емкостный экран
Дисплей	7/10 дюймовый TFT-дисплей
Расширение	1024×600
Сжатие видео	H.264
Сжатие аудиосигнала	G.711a; G.711Mu; G.711u; PCM
Аудиовходы	1 всенаправленный микрофон
Режим аудио	Двусторонняя голосовая связь
Усиление аудиосигнала	Экоподавление и компенсация/цифровое шумоподавление
Аудиобитрейт	16 кГц, 16 бит

## Функции

Режим связи	Цифровая
Получение информации	Текстовые сообщения, отправленные центром управления, можно получать и просматривать (вставьте SD-карту в домофон)
Контроль лифта	Вы можете управлять лифтом через домофон
Умный дом	Может быть подключен к устройствам умного дома Дахуа.
Видео	Да (Вставьте SD-карту в домофон)
Режим DND	Да
Количество Удлинительей	9
Wi-Fi	Да
Беспроводной стандарт	IEEE802.11b/802.11g/802.11n
Беспроводной диапазон частот	2,4 ГГц
Беспроводное шифрование безопасности	64/128бит WEP, WPA/WPA2, WPA-PSK/WPA2-PSK, WPS
Модуль для расширения	433 модуль,airfly 2.0
Хранение	8Гб Micro SD карта (максимальный поддерживаемый объем SD карты 64 Гб) Протокол FTP

## Порты

RS-485	1
Тревожные входы	6
Дверной звонок	Да
Сетевой порт	1 RJ-45, 10M/100 Мбит/с, самоадаптивный

## Тревога

Сигнал SOS	Да
------------	----

## Функциональные характеристики

Корпус	Пластик+АБС
--------	-------------

Цвет	Белый
Питание	Дахуа коммутатор (максимальное расстояние до источника питания 50 м) 12В DC 1А
Монтаж	Накладное крепление
Аксессуары	Кронштейны и тревожный кабель
Размеры	215,0 мм × 140,0 мм × 21,0 мм (5.91" × 3.94" × 0.98")
Рабочая температура	-30°C to +55°C (-22°F to +140°F)
Рабочая влажность	Относительная влажность 10–90% (без конденсации)
Потребление питания	Режим ожидания ≤3Вт, рабочий режим ≤7Вт
Вес брутто	0,69 кг (1.52 lb)

### Информация для заказа

Тип	Модель	Описание
KIT	DHI-KTW01	Дверная IP Wi-Fi-станция Villa & Wi-Fi домофон

### Сопутствующая продукция

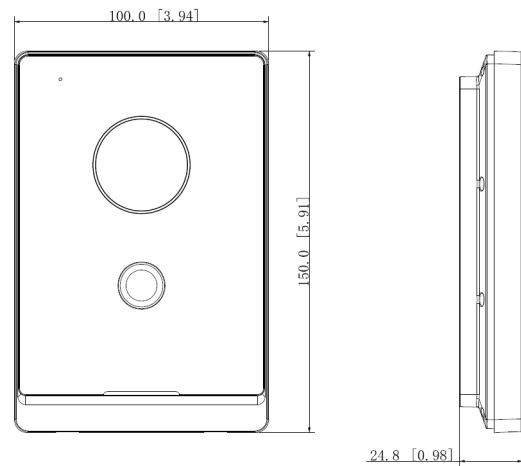


DHI-VTO2211G-WP

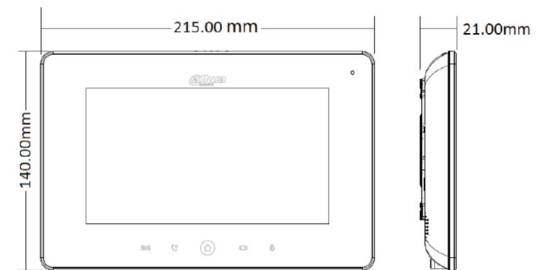


DHI-VTH5221DW-S2

### Размеры (мм)



DHI-VTO2211G-WP



DHI-VTH5221DW-S2



Вилка питания



Адаптер питания

### Применение

