



Россия, 410056, Саратов  
ул. Ульяновская, 25  
тел.: (845-2) 222-972  
тел.: (845-2) 510-877  
факс: (845-2) 222-888  
<http://td.rubezh.ru>  
[td\\_rubezh@rubezh.ru](mailto:td_rubezh@rubezh.ru)

ООО «КБ Пожарной Автоматики»

АДРЕСНЫЙ КОНВЕРТЕР ПРОТОКОЛОВ  
АКП-1 прот. R3

Паспорт  
ПАСН.423149.079 ПС

Редакция 5

#### Свидетельство о приемке и упаковывании

Адресный конвертер протоколов АКП-1 прот. R3,

заводской номер \_\_\_\_\_

Версия ПО \_\_\_\_\_

соответствует требованиям технических условий ПАСН.423149.015 ТУ, признан годным для эксплуатации и упакован согласно требованиям, предусмотренным в действующей технической документации.

Дата выпуска

Упаковывание произвел

Контролер

#### 1 Основные сведения об изделии

1.1 Адресный конвертер протоколов АКП-1 прот. R3 (далее – АКП-1) предназначен для интеграции в адресную систему охранно-пожарной сигнализации «Рубеж» оборудования сторонних производителей.

1.2 АКП-1 осуществляет прямое и обратное преобразование протокола интерфейса адресной линии связи (далее – АЛС) системы охранно-пожарной сигнализации «Рубеж» и протокола интерфейса RS-485 сторонних производителей.

1.3 АКП-1 предназначен для работы в системах пожарной и охранно-пожарной сигнализации, созданных на базе прибора приемно-контрольного и управления охранно-пожарного адресного ППКОПУ 011249-2-1 Рубеж-2ОП прот. R3 и контролеров «Рубеж-КАУ1» прот. R3, «Рубеж-КАУ2» прот. R3 (далее – приборы).

1.4 С помощью АКП-1 к АЛС приборов системы охранно-пожарной сигнализации «Рубеж» может быть подключено оборудование, представленное в таблице 1.

Таблица 1

Устройство	Изготовитель	Информация и функции интегрируемые в системы охранно-пожарной сигнализации «Рубеж»
Радиоволновой однопозиционный извещатель «Зебра»	ООО «Охранная техника» (Forteza)	– «Тревога» с указанием сработавшей подзоны.
Прожектор светодиодный «Фосфор»		– «Включен», – «Выключен». Управление яркостью освещения.
Извещатель охранный комбинированный двухпозиционный «Формат»		– «Тревога РЛ», – «Тревога ИК», – «Вскрытие», – «Питание ниже нормы». Контроль по двум каналам обработки: – радиолучевому (РЛ) и – инфракрасному (ИК) состояния как охраняемой зоны, так и собственного состояния.
Проводноволновой линейный извещатель «Рельеф»		– «Тревога», – «Короткое замыкание провода ЛЧ», – «Обрыв провода ЛЧ», – «Высокий уровень сигнала», – «Низкий уровень сигнала». Контроль объемной зоны обнаружения между двумя параллельными проводами линейной части (ЛЧ) «козырькового» или «приземного» типа.
Извещатель охранный линейный радиоволновой двухпозиционный «Фортеза»		– «Тревога», – «Питание ниже нормы». Контроль радиоволновой зоны обнаружения между приемником и передатчиком, состояния контролируемой зоны и питания приемника и передатчика.
Извещатель охранный комбинированный однопозиционный «Циклоп»	– «Тревога в подзоне», Контроль состояния охраняемой подзоны по двум каналам обработки: – радиолучевому (СВЧ) и – инфракрасному (ИК).	
Модуль интерфейсный пожарный «МИП-2И»	ООО «Спецприбор»	– «Норма», – «Пожар», – «Обрыв», – «Короткое замыкание». Контроль состояния двух шлейфов сигнализации и передача в прибор информации о срабатывании соответствующего шлейфа. Занимает в АЛС 2 адреса.
Вибрационное средство обнаружения «Трезор-В04»	ООО «НПЦ «Трезор»	– «Норма», – «Тревога», – «Неисправность» (неисправность устройства «Трезор-В04»), – «Неисправность кабеля» (обрыв шлейфа), – «Вскрытие корпуса». Контроль состояния четырех шлейфов сигнализации и передача в прибор информации о срабатывании соответствующего шлейфа. Занимает в АЛС 4 адреса.
Система автоматической противопожарной защиты «Посейдон-Н»	ООО «Сталт»	Приём и отображение информации о состоянии и режимах работы АППКП «Посейдон-Н».

Продолжение таблицы 1

Устройство	Изготовитель	Информация и функции интегрируемые в системы охранно-пожарной сигнализации «Рубеж»
Извещатель пламени пожарный «Феникс ИК/УФ» (ИП 329/330-1-1)	ООО «Пожгазприбор»	– «Пожар», – «Ошибка», – «Авария» Осуществление обнаружения возгораний по инфракрасному и ультрафиолетовому излучениям пламени.
Извещатель пожарный тепловой «ТСЦ-ППП»		– «Пожар», – «Неисправность», – данные о текущей температуре в градусах Цельсия.
Система хранения и выдачи ключей «KeyGuard»	ООО «КиГард»	Информация о пользователях, получивших или сдавших ключи от помещений.
Устройство для хранения и учета «СК-24»	ООО «ЭВС»	Информация о получении/сдаче ключей (открытии/закрытии ячеек).
Извещатель пожарный аспирационный (ИПА)	ЗАО «ПО «Спецавтоматика»	Прием и отображение состояний «Дежурный режим», «Пожар 1», «Пожар 2», «Пуск», «Останов пуска», «Неисправность».

1.5 Питание АКП-1 осуществляется по двум вводам от внешнего источника постоянного тока, в качестве которого рекомендовано применение источника вторичного электропитания резервированного (ИВЭПР) марки РУБЕЖ.

1.6 Устройство допускает подключение к АЛС без учета полярности.

1.7 АКП-1 маркирован товарным знаком по свидетельствам № 238392 (РУБЕЖ) и № 255428 (RUBEZH).

1.8 В системе АКП-1 занимает один адрес и резервирует не более 30 адресов для оборудования, подключаемого по интерфейсу RS-485.

1.9 АКП-1 рассчитан на непрерывную эксплуатацию при температуре окружающего воздуха от 0 до плюс 40 °С и максимальной относительной влажности воздуха (93 ± 2) %, без образования конденсата.

#### 2 Основные технические данные

2.1 Напряжение питания, подводимое к каждому вводу АКП-1, от 10 до 14 В.

2.2 Ток потребления АКП-1 от АЛС при напряжении в линии (24 – 36) В – не более 0,5 мА.

2.3 Ток потребления АКП-1 от внешнего источника при напряжении питания 12 В – не более 125 мА.

2.4 Количество входов для подключения:

– USB – 1;

– АЛС – 1;

– интерфейс RS-485 с гальванической развязкой – 1.

2.5 Количество устройств, подключаемых к АКП-1 по интерфейсу RS-485, не более:

– 15 – для «МИП-2И»;

– 7 – для «Трезор-В04»;

– 1 – для «Ключница KeyGuard»;

– 30 секций управления и секций хранения ключницы ЭВС «СК-24» суммарно, но не более 10 секций хранения СХ-24 на каждую секцию управления СУ-24 (ограничение производителя);

– 30 – для остальных.

**Внимание!** Запрещено подключать на один АКП устройства разных производителей!

2.6 По устойчивости к электрическим помехам в цепях интерфейсов и по помехоэмиссии АКП-1 соответствует требованиям ГОСТ Р 50009-2000 для 2 степени жесткости.

2.7 Степень защиты, обеспечиваемая оболочкой АКП-1 – IP20 по ГОСТ 14254-2015.

2.8 Габаритные размеры АКП-1 (В×Ш×Г) – не более 84×125×37 мм.

2.9 Масса АКП-1 – не более 100 г.

2.10 Средний срок службы – 10 лет.

2.11 Средняя наработка на отказ – не менее 60000 ч.

2.12 Вероятность безотказной работы за 1000 ч – не менее 0,98.

#### 3 Комплектность

Адресный конвертер протокола АКП-1 ..... 1 шт.

Паспорт ..... 1 экз.

#### 4 Указания мер безопасности

4.1 По способу защиты от поражения электрическим током АКП-1 относится к III классу по ГОСТ 12.2.007.0-75.

4.2 Конструкция АКП-1 удовлетворяет требованиям электро- и пожарной безопасности по ГОСТ 12.2.007.0-75 и ГОСТ 12.1.004-91.

#### 5 Устройство и принцип работы

5.1 АКП-1 конструктивно выполнен в пластмассовом корпусе, внутри которого размещается плата с электронными компонентами (Рисунок 1). На плате установлены клеммные колодки для подключения АКП-1 к АЛС, RS-485 и внешнему питанию, а также вилки с джамперами «X1», «X2», которые следует замкнуть, если АКП-1 в линии RS-485 является оконечным.

5.2 На плате расположены индикаторы. Режимы индикации приведены в таблице 2.

Таблица 2

Индикатор	Режим индикации	Режим работы АКП-1
СВЯЗЬ	Мигает с периодом 5 с	Наличие обмена по АЛС
	Не светит	Отсутствует связь по АЛС
	Часто мигает в течение 1 с	Нажата кнопка ТЕСТ
RS-485	Не светит	Отсутствует обмен данными с устройствами интерфейса RS-485
	Мигает с частотой обмена данными	Осуществляется обмен с устройствами интерфейса RS-485
ПИТ.	Светит непрерывно	Наличие напряжения питания на обоих вводах
	Мигает с периодом 0,5 с	На одном из вводов напряжение питания отсутствует или ниже нормы, формируется передаваемое в прибор сообщение о неисправности питания по соответствующему вводу

5.3 На плате АКП-1 имеется кнопка **ТЕСТ** (Рисунок 1), которая используется для определения адреса модуля в АЛС прибора при кратковременном нажатии. При снятии крышки АКП-1 кнопка инициирует формирование сигнала «**Вскрытие**», передаваемого по АЛС в прибор.

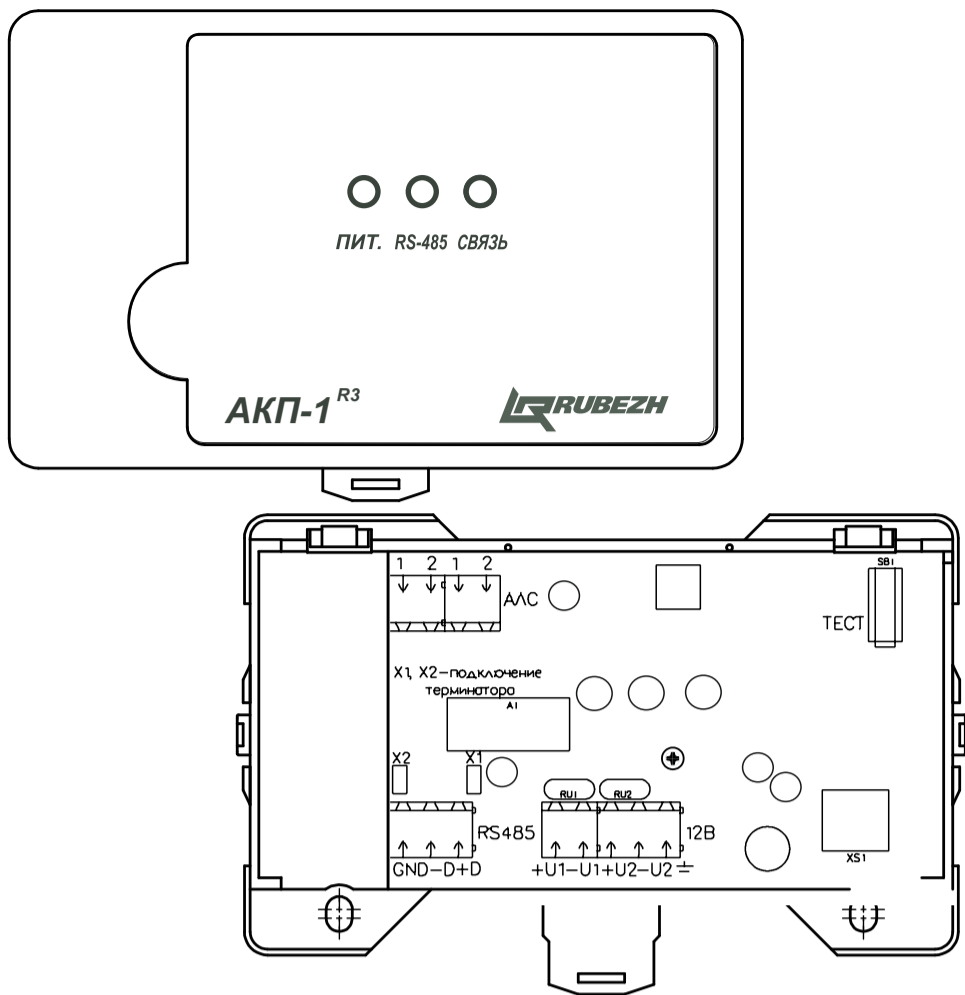


Рисунок 1

## 6 Размещение, порядок установки и подготовка к работе

6.1 АКП-1 может работать в условиях, соответствующих атмосфере категории I по ГОСТ 15150-69 (устойчивость к воздействию коррозионно-активных агентов).

6.2 При получении упаковки с АКП-1 необходимо:

- вскрыть упаковку;
- проверить комплектность согласно паспорту;
- проверить дату выпуска в паспорте и на изделии;
- произвести внешний осмотр АКП-1, убедиться в отсутствии видимых механических повреждений (трещин, сколов и т.д.).

6.3 Если АКП-1 находился в условиях отрицательной температуры, то перед включением его необходимо выдержать не менее 4 часов в упаковке при комнатной температуре для предотвращения конденсации влаги внутри корпуса.

6.4 АКП-1 подключается к АЛС, RS-485 и источникам питания через клеммные соединители, обеспечивающие надежный контакт проводов сечением от 0,35 до 1,5 мм<sup>2</sup>.

6.5 Устанавливать АКП-1 можно непосредственно на стену или на DIN-рейку.

Порядок установки:

- а) открыть и снять крышку АКП-1, нажав на замок с боковой стороны (снятие крышки лучше проводить на плоской горизонтальной поверхности);
- б) установить АКП-1 на DIN-рейку;
- в) при установке на стену:
  - разметить и просверлить в месте установки АКП-1 два отверстия под шурупы диаметром 4 мм. Установочные размеры приведены на рисунке 2.

г) установить основание АКП-1 на два шурупа и закрепить третьим шурупом через одно из нижних отверстий основания (просверлив отверстие по месту);

д) подключить провода к клеммным соединителям, руководствуясь рисунками 1, 3;

е) подключить терминатор, закрыв джамперы X1 и X2 на плате, если АКП-1 в линии RS-485 расположен последним или первым (в состоянии поставки джамперы замкнуты).

6.6 По окончании монтажа АКП-1 следует произвести его конфигурирование в соответствии с руководством по эксплуатации на приемно-контрольный прибор и рекомендациями раздела 7.

6.7 При проведении ремонтных работ в помещении, где установлен АКП-1, должна быть обеспечена его защита от механических повреждений и попадания внутрь строительных материалов, пыли, влаги.

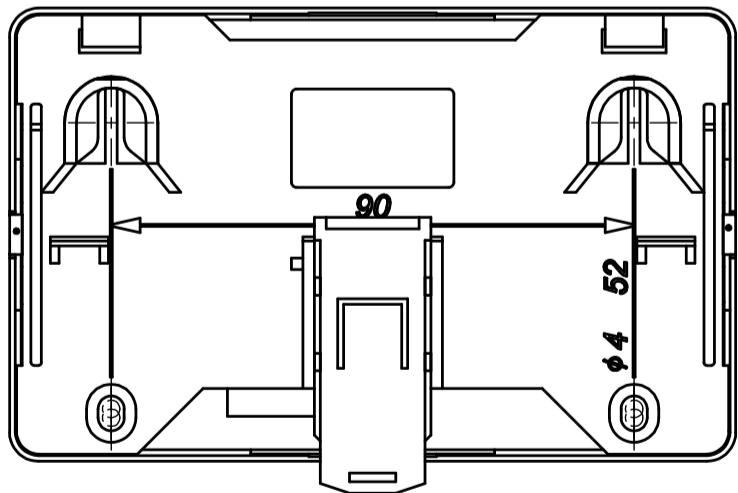


Рисунок 2

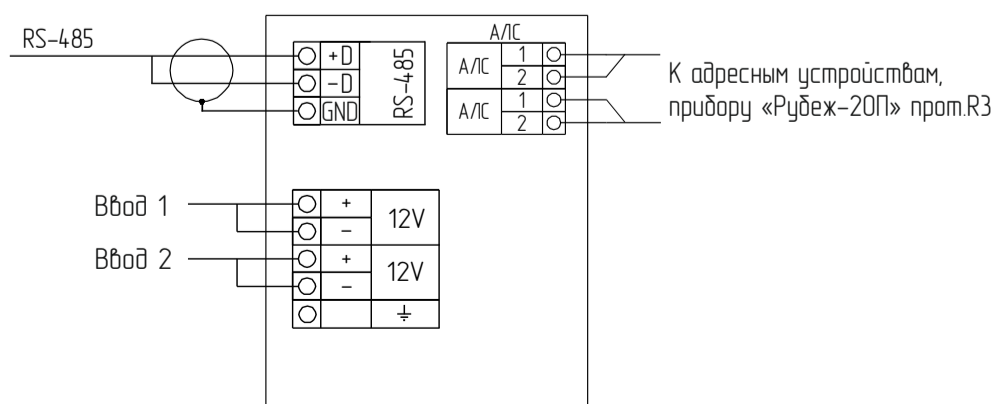


Рисунок 3

## 7 Конфигурирование

7.1 Адрес задается с помощью программатора адресных устройств ПКУ-1 прот. R3 или с приемно-контрольного прибора по АЛС1/ АЛС2/ АЛСТ.

7.2 Конфигурирование АКП-1 необходимо выполнять в программе FireSec «Администратор» при создании проекта системы на объект.

7.3 При подключении АКП-1 к системе, прибор автоматически сконфигурирует его.

**ВНИМАНИЕ! ПРИ ПОДКЛЮЧЕНИИ АКП-1 К АЛС И АЛСТ ПРИЕМНО-КОНТРОЛЬНОГО ПРИБОРА НЕОБХОДИМО ВРЕМЕННО ОТКЛЮЧИТЬ ПИТАНИЕ ПРИБОРА.**

7.4 В системе не предусмотрено конфигурирование устройств сторонних производителей, поэтому настройка оборудования, подключаемого к АКП-1, должна осуществляться с помощью средств, предоставляемых производителем соответствующего оборудования.

7.5 Адреса устройств в линии интерфейса RS-485 устанавливаются в соответствии с порядком подключения к АКП-1 от 1 до 30. Устройства, занимающие в линии интерфейса RS-485 один адрес, в АЛС могут занимать несколько адресов (в зависимости от количества шлейфов, элементов или компонентов этих устройств). Суммарное количество шлейфов, элементов и компонентов в составе устройств на линии RS-485 не должно превышать 30.

7.6 Для конфигурирования устройств сторонних производителей необходимо использовать программное обеспечение (утилиты) и руководства по эксплуатации, разработанные изготовителями или разработчиками этих устройств.

7.6.1 При конфигурировании системы охранно-пожарной сигнализации «Рубеж» для совместной работы с устройствами производства ООО «Охранная техника» (Forteza) необходимо в настройках АКП-1 установить скорость обмена 1200 бит/с.

Для устройств «Земля», «Формат», «Фортеза» установка адреса в линии RS-485 и настройка параметров производится с помощью утилиты ConfigMaster.exe;

Для устройства «Фосфор» установка адреса в линии RS-485 производится с помощью утилиты FortezaScan.exe.

Для устройства «Рельеф» установка адреса в линии RS-485 производится с помощью утилиты FortezaScan.exe, а настройка параметров производится с помощью утилиты «Сигнал Рельеф».

7.6.2 При конфигурировании системы охранно-пожарной сигнализации «Рубеж» для совместной работы с устройством производства ООО «Спецприбор» МИП-2 адрес в линии RS-485 и скорость устанавливаются с помощью утилиты mipi\_105.exe.

Также имеется возможность настроить состояние выходных контактов «НОРМА» по каждому шлейфу для состояния «Пожар»: замкнуты или разомкнуты (см. Руководство по эксплуатации МИП-2).

7.6.3 При конфигурировании системы охранно-пожарной сигнализации «Рубеж» для совместной работы с устройством производства ООО «Пожгазприбор» Феникс (ИП 329/330-1-1) конфигурация записывается с помощью сервисной программы «FD-2930U». Для конфигурации извещателя ТСЦ-ППП используется утилита «TSC\_SW».

7.6.4 При конфигурировании системы охранно-пожарной сигнализации «Рубеж» для совместной работы с устройствами производства ООО «НППЦ «Трезор» «Трезор-В04» адрес в линии RS-485 устанавливается с помощью джамперов или микропереключателей, установленных на печатной плате устройства.

7.6.5 Для использования в системе охранно-пожарной сигнализации «Рубеж» оборудования производства ООО «КиГард» необходимо произвести настройку оборудования в ПО «Firesec» и «SecuIProx Studio». Подробнее описано в инструкции на соответствующее ПО.

7.7 Для работы АКП-1 необходима лицензия. По умолчанию устройство содержит базовую лицензию. Работа с лицензиями осуществляется с помощью сервисной утилиты «Менеджер лицензий и встроенного ПО». Программа позволяет просматривать существующую лицензию, записывать новую, обновлять встроенное ПО АКП-1. Подробнее описано в руководстве пользователя на данное программное обеспечение.

## 8 Техническое обслуживание

8.1 С целью поддержания исправности АКП-1 в период эксплуатации необходимо проведение регламентных работ, которые включают в себя периодические (не реже одного раза в полгода) внешний осмотр, с удалением пыли мягкой тканью и кисточкой, и контроль работоспособности АКП-1.

8.2 При неисправности АКП-1 подлежит замене. Исправность определяется на основании сообщений приемно-контрольного прибора, при условии исправности информационной линии и соединений.

8.3 Техническое обслуживание устройств, подключенных к интерфейсу RS-485, необходимо производить в соответствии с эксплуатационной документацией на них.

## 9 Транспортирование и хранение

9.1 АКП-1 в транспортной таре перевозятся любым видом крытых транспортных средств (в железнодорожных вагонах, закрытых автомашинах, трюмах и отсеках судов, герметизированных отапливаемых отсеках самолетов и т.д.) в соответствии с требованиями действующих нормативных документов.

9.2 Расстановку и крепление в транспортных средствах ящиков с АКП-1 должны обеспечивать их устойчивое положение, исключать возможность смещения ящиков и удары их друг о друга, а также о стенки транспортных средств.

9.3 Условия транспортирования должны соответствовать условиям хранения 5 по ГОСТ 15150-69.

9.4 Хранение АКП-1 в упаковке на складах изготовителя и потребителя должно соответствовать условиям хранения 2 по ГОСТ 15150-69.

## 10 Гарантии изготовителя

10.1 Предприятие-изготовитель гарантирует соответствие АКП-1 требованиям технических условий при соблюдении потребителем условий транспортирования, хранения, монтажа и эксплуатации.

Предприятие-изготовитель рекомендует выполнять работы по монтажу, настройке и эксплуатации оборудования организациями, имеющими соответствующие лицензии и допуски, а также аттестованными специалистами, имеющими соответствующий квалификационный уровень.

10.2 Гарантийный срок эксплуатации – 18 месяцев со дня ввода в эксплуатацию, но не более 24 месяцев с даты выпуска.

10.3 В течение гарантийного срока эксплуатации предприятие-изготовитель производит безвозмездный ремонт или замену АКП-1. Предприятие-изготовитель не несет ответственности и не возмещает ущерба за дефекты, возникшие по вине потребителя при несоблюдении правил эксплуатации и монтажа, а также в случае самостоятельного ремонта.

10.4 В случае выхода АКП-1 из строя в период гарантийного обслуживания его следует вместе с настоящим паспортом вернуть по адресу: Россия, 410056, г. Саратов, ул. Ульяновская, 25, ООО «КБ Пожарной Автоматики»

с указанием наработки на момент отказа и причины снятия с эксплуатации.

## 11 Сведения о сертификации

11.1 Сертификат соответствия № С-RU.ЧС13.В.00977 действителен по 23.11.2022. Выдан органом по сертификации ОС «ПОЖТЕСТ» ФГБУ ВНИИПО МЧС России, 143903, Россия, Московская область, г. Балашиха, мкр. ВНИИПО, д. 12.

11.2 Сертификат соответствия № МВД РФ.03.000106 действителен по 18.09.2021 г. Выдан органом по сертификации технических средств обеспечения транспортной безопасности ФКУ НПО «СТиС» МВД России, 111024, г. Москва, ул. Пруд Ключики, д. 2.

11.3 Сертификат соответствия № МВД РФ.03.000107 действителен по 18.09.2021 г. Выдан органом по сертификации технических средств обеспечения транспортной безопасности ФКУ НПО «СТиС» МВД России, 111024, г. Москва, ул. Пруд Ключики, д. 2.

11.4 Система менеджмента качества ООО «КБ Пожарной Автоматики» сертифицирована на соответствие требованиям международного стандарта ISO 9001:2015 и стандарта ГОСТ Р ИСО 9001-2015.

Телефоны технической поддержки:

8-800-600-12-12 для абонентов России,  
8-800-080-65-55 для абонентов Казахстана,  
+7-8452-22-11-40 для абонентов других стран