

Рисунок 5

## 6 Транспортирование и хранение

6.1 Повторитель интерфейса МС-ПИ в транспортной таре перевозятся любым видом крытых транспортных средств (в железнодорожных вагонах, закрытых автомашинах, трюмах и отсеках судов, герметизированных отапливаемых отсеках самолетов и т.д.) в соответствии с требованиями действующих нормативных документов.

6.2 Расстановка и крепление в транспортных средствах ящиков с повторителями должны обеспечивать их устойчивое положение, исключать возможность смещения ящиков и удары их друг о друга, а также о стенки транспортных средств.

6.3 Условия транспортирования должны соответствовать условиям хранения 5 по ГОСТ 15150-69.

6.4 Хранение повторителя в упаковке на складах изготовителя и потребителя должно соответствовать условиям хранения 2 по ГОСТ 15150-69.

## 7 Гарантии изготовителя

7.1 Предприятие-изготовитель гарантирует соответствие повторителя требованиям технических условий при соблюдении потребителем условий транспортирования, хранения, монтажа и эксплуатации.

Предприятие-изготовитель рекомендует выполнять работы по монтажу, настройке и эксплуатации оборудования организациями, имеющими соответствующие лицензии и допуски, а также аттестованными специалистами, имеющими соответствующий квалификационный уровень.

7.2 Гарантийный срок эксплуатации – 18 месяцев со дня ввода в эксплуатацию, но не более 24 месяцев с даты выпуска.

7.3 В течение гарантийного срока эксплуатации предприятие-изготовитель производит безвозмездный ремонт или замену повторителя. Предприятие-изготовитель не несет ответственности и не возмещает ущерба за дефекты, возникшие по вине потребителя при несоблюдении правил эксплуатации и монтажа, а также в случае самостоятельного ремонта прибора.

7.4 В случае выхода повторителя из строя в период гарантийного обслуживания его следует вместе с настоящим паспортом вернуть по адресу:

410056, г. Саратов, ул. Ульяновская, 25, ООО «КБ Пожарной Автоматики»

с указанием наработки повторителя на момент отказа и причины снятия с эксплуатации.

## 8 Сведения о сертификации

8.1 Декларация о соответствии № ЕАЭС N RU Д-РУ.ЧС13.В.00025 действительна по 26.06.2022. Оформлена на основании отчетов о сертификационных испытаниях № 11765 от 18.04.2013, № 12283 от 14.07.2014, № 12678 от 12.03.2015, № 13021 от 08.10.2015, № 13285 от 30.03.2016, № 13405 от 08.07.2016 ИЛ НИЦ ПТ и СП ФГБУ ВНИИПО МЧС России, № RA.RU.21M401.

8.2 Сертификат соответствия № С-РУ.ЧС13.В.00925 действителен по 19.09.2022. Выдан органом по сертификации ОС «ПОЖТЕСТ» ФГБУ ВНИИПО МЧС России, 143903, Россия, Московская область, г. Балашиха, мкр. ВНИИПО, д. 12.

8.3 Сертификат соответствия № МВД РФ.03.000106 действителен по 18.09.2021 г. Выдан органом по сертификации технических средств обеспечения транспортной безопасности ФКУ НПО «СТиС» МВД России, 111024, г. Москва, ул. Пруд Ключики, д. 2.

8.4 Сертификат соответствия № МВД РФ.03.000107 действителен по 18.09.2021 г. Выдан органом по сертификации технических средств обеспечения транспортной безопасности ФКУ НПО «СТиС» МВД России, 111024, г. Москва, ул. Пруд Ключики, д. 2.

8.5 Повторитель сертифицирован в составе системы пожарной сигнализации адресной «Рубеж-ПБ». Сертификат соответствия № ВУ/112 02.01. 033 00795 действителен до 06.11.2023. Выдан органом по сертификации Учреждение «Республиканский центр сертификации и экспертизы лицензируемых видов деятельности» МЧС Республики Беларусь, 220088, г. Минск, ул.Захарова, 73а.

8.6 Система менеджмента качества ООО «КБ Пожарной Автоматики» сертифицирована на соответствие требованиям международного стандарта ISO 9001:2015 и стандарта ГОСТ Р ИСО 9001-2015.

**Телефоны технической поддержки:** 8-800-600-12-12 для абонентов России,  
8-800-080-65-55 для абонентов Казахстана,  
+7-8452-22-11-40 для абонентов других стран



Россия, 410056, Саратов  
ул. Ульяновская, 25  
тел.: +7 (8452) 510-877  
тел.: +7 (8452) 222-972  
факс: +7 (8452) 222-888  
<http://td.rubezh.ru>  
[td\\_rubezh@rubezh.ru](mailto:td_rubezh@rubezh.ru)

ООО «КБ Пожарной Автоматики»  
МОДУЛЬ СОПРЯЖЕНИЯ ПОВТОРИТЕЛЬ ИНТЕРФЕЙСА  
МС-ПИ  
Паспорт  
ПАСН.423149.026 ПС  
Редакция 10

### Свидетельство о приемке и упаковке

Модуль сопряжения повторитель интерфейса МС-ПИ заводской номер \_\_\_\_\_

версия ПО \_\_\_\_\_

соответствует требованиям технических условий ПАСН.423149.007 ТУ, признан годным для эксплуатации и упакован согласно требованиям, предусмотренным в действующей технической документации.

Дата выпуска \_\_\_\_\_

Упаковывание произвел \_\_\_\_\_

Контролер \_\_\_\_\_

### 1 Основные сведения об изделии

1.1 Модуль сопряжения повторитель интерфейса МС-ПИ (далее – повторитель) предназначен для удлинения и гальванической развязки линии интерфейса RS-485 с защитой от короткого замыкания. Повторитель предназначен для использования с приборами, обменивающимися данными по интерфейсу RS-485.

1.2 Повторитель предназначен для круглосуточной непрерывной эксплуатации при:

- температуре окружающей среды от 0 до плюс 40 °С;
- максимальной относительной влажности воздуха 93 %, без образования конденсата.

### 2 Основные технические данные

2.1 Питание повторителя осуществляется от внешнего источника питания напряжением от 10 до 14 В, в качестве которого рекомендовано применение источника вторичного электропитания резервированного (ИВЭПР) марки РУБЕЖ.

2.2 Ток потребления при напряжении питания 12 В – не более 120 мА.

2.3 Количество выходов для подключения:

- интерфейса RS-485 с гальванической развязкой – 2;
- USB – 1.

2.4 Суммарное количество приборов и устройств, подключаемых к одному ПК по всем интерфейсам RS-485, не более 60. При этом соотношение количества приборов и устройств на интерфейсах RS-485 не имеет значения.

Если одному из RS-485, подключаемых к ПК, принадлежит хотя бы один прибор ППКПУ 011249 -2-1 серии «Водолей», то количество приборов и устройств, подключаемых к данному RS-485, не должно превышать 32. При этом суммарное количество приборов и устройств, подключаемых к одному ПК по всем интерфейсам RS-485, не более 60.

2.5 Длина кабеля интерфейса RS-485 – не более 1000 м.

2.6 Количество повторителей, включенных последовательно в линию – не более 7.

Примеры подключения приведены на рисунках 1 и 2.

Количество повторителей между контрольными точками 1 – 5 (см. рисунок 2) приведено в таблице 1. Если повторитель расположен в начале/конце линии интерфейса RS-485, то рядом с ним необходимо устанавливать оконечные резисторы параллельно клеммам «+D1», «-D1» и «+D2», «-D2». Сопротивление резисторов следует выбирать равным волновому сопротивлению кабеля (обычно 120 Ом).

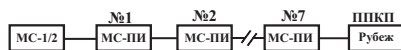


Рисунок 1

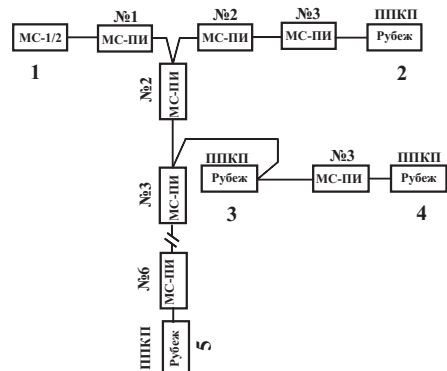


Рисунок 2

Таблица 1

	1	2	3	4	5
1	●	3	2	3	6
2	3	●	3	4	7
3	2	3	●	1	4
4	3	4	1	●	5
5	6	7	4	5	●

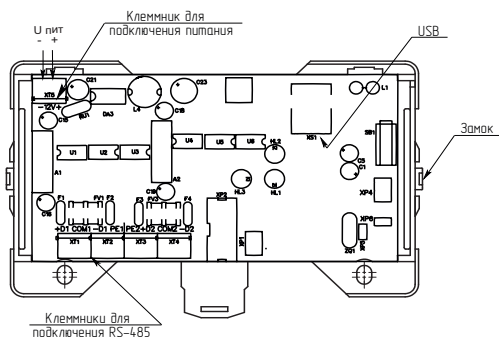
- 2.7 Задержка сигнала после прохождения через повторитель равняется 0,5 бит.
- 2.8 Тип кабеля интерфейса USB – USB 2.0 A-B SHIELDED HIGH SPEED CABLE.
- 2.9 Длина кабеля интерфейса USB – не более 2 м.
- 2.10 Время технической готовности повторителя к работе после включения питания – не более 1 с.
- 2.11 По устойчивости к электрическим помехам в цепях интерфейсов и по помехоэмиссии повторитель соответствует требованиям ГОСТ Р 50009-2000 для 2 степени жесткости.
- 2.12 Габаритные размеры (В×Ш×Г) – не более (125×78×37) мм. Масса – не более 0,2 кг.
- 2.13 Средняя наработка на отказ – не менее 60000 ч, что соответствует вероятности безотказной работы 0,98 за 1000 ч.
- 2.14 Средний срок службы повторителя – 10 лет.

### 3 Комплектность

Модуль сопряжения повторитель интерфейса MC-ПИ .....1 шт.;  
Паспорт .....1 шт.

### 4 Устройство и работа

- 4.1 Повторитель выполнен в пластмассовом корпусе, внутри которого размещена плата с радиоэлементами.
- 4.2 Внешний вид повторителя и подключение приведены на рисунках 3 и 4.
- 4.3 На лицевой стороне расположены светодиодные индикаторы, предназначенные для отображения текущего состояния повторителя.



COM1 и COM2 полностью равноправны при включении в систему

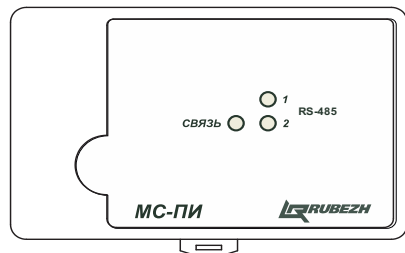


Рисунок 3

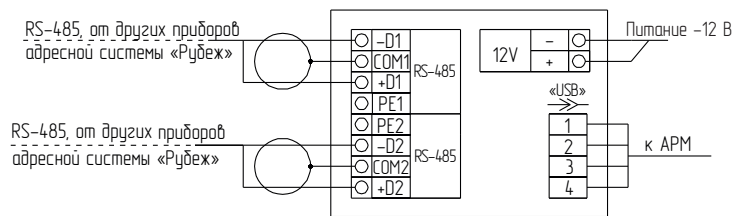


Рисунок 4

#### Индикатор СВЯЗЬ:

- при подключении USB мигает с частотой 1Гц;
- при записи параметров через USB мигает с частотой 5 Гц;
- при подключении питания светится постоянно.

#### Индикаторы RS-485 (1) и RS-485 (2):

- при отсутствии обмена на линии – не светятся;
- при наличии обмена на линии – мигают с частотой обмена.

### 5 Использование по назначению

#### 5.1 Конфигурирование повторителя

- 5.1.1 Для конфигурирования повторителя требуется наличие программы настройки «Конфигуратор MC-ПИ.exe». Программу можно найти на сайте ГК Рубеж ([www.rubezh.ru](http://www.rubezh.ru)) или на установочном диске FireSec (входит в комплект поставки приборов Рубеж).
- 5.1.2 Подключить повторитель к ПК с помощью USB-кабеля (одновременно к ПК должен быть подключен только один повторитель для конфигурирования). Запустить программу настройки и настроить необходимые параметры:
  - а) длина слова (символа): 5; 6; 7; 8 бит;
  - б) количество стоповых бит: 1; 1,5; 2 бита;
  - в) паритет: нет; четности; нечетности;
  - г) скорость: 1200; 1800; 2400; 4800; 7200; 9600; 14400; 19200; 38400; 56000; 57600; 115200.
- При работе повторителя с приборами серии Рубеж в процессе конфигурирования настраивается только параметр «скорость». Остальные параметры устанавливаются автоматически.

#### 5.2 Меры безопасности

- 5.2.1 По способу защиты от поражения электрическим током повторитель соответствует классу III по ГОСТ 12.2.007.0-75.
- 5.2.2 Конструкция повторителя удовлетворяет требованиям электро- и пожарной безопасности по ГОСТ 12.2.007.0-75 и ГОСТ 12.1.004-91.
- 5.2.3 **ВНИМАНИЕ! УСТАНОВКУ, СНЯТИЕ И РЕМОНТ ПОВТОРИТЕЛЯ ПРОИЗВОДИТЬ ПРИ ОТКЛЮЧЕННОМ USB-КАБЕЛЕ.**
- 5.2.4 При нормальном и аварийном режимах работы повторителя ни один из элементов его конструкции не превышает температуры выше допустимых значений, установленных ГОСТ Р МЭК 60065-2002.

#### 5.3 Подготовка к использованию

- 5.3.1 **ВНИМАНИЕ. ЕСЛИ ПЕРЕД УСТАНОВКОЙ ПОВТОРИТЕЛЬ НАХОДИЛСЯ В УСЛОВИЯХ ОТРИЦАТЕЛЬНЫХ ТЕМПЕРАТУР, ТО НЕОБХОДИМО ВЫДЕРЖАТЬ ЕГО В УПАКОВКЕ ПРИ КОМНАТНОЙ ТЕМПЕРАТУРЕ НЕ МЕНЕЕ ЧЕТЫРЕХ ЧАСОВ.**
- 5.3.2 Повторитель устанавливается в местах с ограниченным доступом посторонних лиц, вдали от отопительных приборов (не ближе 0,5 м). При этом расстояние от корпуса повторителя до других устройств должно быть не менее 100 мм для обеспечения циркуляции воздуха.
- 5.3.3 Устанавливать повторитель можно непосредственно на DIN-рейку или на стену (согласно рисунку 5):
  - а) открыть и снять крышку повторителя, нажав на замок с боковой стороны (снятие крышки рекомендуется проводить на плоской горизонтальной поверхности);
  - б) разместить и просверлить два отверстия в месте установки повторителя под шуруп диаметром 4 мм. Установочные размеры приведены на рисунке 5.
  - в) установить основание повторителя на два шурупа и закрепить третьим шурупом через одно из нижних отверстий основания (просверлив отверстие по месту);
  - г) подключить повторитель в соответствии с рисунками 3 и 4.