



ООО «КБ Пожарной Автоматики»

**ИЗВЕЩАТЕЛЬ ПОЖАРНЫЙ ДЫМОВОЙ
ОПТИКО-ЭЛЕКТРОННЫЙ АДРЕСНО-АНАЛОГОВЫЙ**

ИП 212-64

Паспорт

ПАСН.425232.024 ПС

Редакция 15

Свидетельство о приемке и упаковке

Извещатели пожарные дымовые оптико-электронные адресно-аналоговые
ИП 212-64 ПАСН.425232.024 _____ версия ПО _____

заводские номера: _____

соответствуют требованиям технических условий ТУ 4371-038-12215496-03, признаны годными к эксплуатации и упакованы согласно требованиям, предусмотренным в действующей технической документации.

Количество

Дата выпуска

Упаковывание произвел

Контролер

1 Основные сведения об изделии

1.1 Извещатель пожарный дымовой оптико-электронный адресно-аналоговый ИП 212-64 (далее по тексту – извещатель) предназначен для обнаружения возгораний, сопровождающихся появлением дыма малой концентрации внутри контролируемого пространства в закрытых помещениях различных зданий и сооружений и передачи сигнала «Пожар» в приемно-контрольный прибор.

1.2 Извещатель предназначен для работы с приборами приемно-контрольными и управления пожарными адресными ППКПУ 01149-4-1 «Рубеж-4А», ППКОПУ 011249-2-1 «Рубеж-2ОП», ППКПУ 011249-2-1 серии «Водолей».

1.3 Извещатель маркирован товарным знаком по свидетельствам №238392 (РУБЕЖ) и №255428 (RUBEZH).

1.4 Извещатели выпускаются в исполнениях:

- ПАСН.425232.024 – с двумя контактами;
- ПАСН.425232.024-01 – с двумя контактами и площадкой для монтажа;
- ПАСН.425232.024-02 – для установки на подвесной потолок, с двумя контактами;
- ПАСН.425232.024-03 – для установки на подвесной потолок, с двумя контактами и площадкой для монтажа.

1.5 Питание и информационный обмен извещателя осуществляется по двухпроводной линии связи.

1.6 Извещатель выполняет следующие функции:

- измерение концентрации дыма;
- обработка по специальным алгоритмам результатов измерений и принятие решения о формировании сигнала «Пожар»;
- индикация режима работы извещателя;
- автоматическая компенсация запыленности дымовой камеры;
- тестирование с помощью кнопки или специальной дистанционной лазерной указки.

1.7 Извещатель не реагирует на изменение влажности, на наличие пламени, естественного или искусственного света.

1.8 В системе извещатель занимает один адрес.

1.9 Извещатель рассчитан на непрерывную эксплуатацию при:

- температуре окружающей среды от минус 25 до плюс 70 °С;
- максимальной относительной влажности воздуха 95 %, без образования конденсата.

Возможно изготовление извещателей с температурой эксплуатации от минус 40 до плюс 70 °С по отдельному заказу.

2 Основные технические данные

2.1 Чувствительность извещателя соответствует задымленности окружающей среды, ослабляющей световой поток (0,18 ± 0,02) дБ м.

2.2 Номинальное напряжение питания извещателя (24 ± 4) В.

2.3 Максимальный потребляемый ток в дежурном режиме при напряжении питания 24 В – не более 150 мкА.

2.4 Извещатель обеспечивает установку комбинированного адреса состоящего из двух частей:
– номер адресной линии связи (АЛС);
– адрес извещателя в АЛС.

2.5 Для информации о состоянии извещателя предусмотрен оптический индикатор. Режимы индикации приведены в таблице 1.

Таблица 1

Состояние	Индикация
Дежурный режим	Однократная вспышка с периодом повторения 5 с
Режим «Пожар»	Мигание с частотой 2 Гц
Режим «Тест»	Однократное свечение в течение 2 с

2.6 Сигнал «Пожар» сохраняется после окончания воздействия на извещатель продуктов горения (дыма). Сброс сигнала производится с приемно-контрольного прибора.

2.7 Извещатель сохраняет работоспособность при воздействии на него:

- воздушного потока со скоростью до 10 м/с;
- фоновой освещенности до 12000 лк от искусственных или естественных источников освещения.

2.8 Габаритные размеры извещателя с розеткой:

ПАСН.425232.024, ПАСН.425232.024-01 – не более Ø94 × 46,5 мм;

ПАСН.425232.024-02, ПАСН.425232.024-03 – не более Ø142 (по фланцу) × 68,5 мм.

2.9 Масса извещателя с розеткой не более 210 г.

2.10 Степень защиты, обеспечиваемая оболочкой извещателя – IP30 по ГОСТ 14254-2015.

Возможно изготовление извещателей со степенью защиты IP40 по отдельному заказу.

2.11 Средний срок службы – 10 лет.

2.12 Средняя наработка на отказ – не менее 60000 ч.

Вероятность безотказной работы за 1000 ч – 0,98.

2.13 Вероятность возникновения отказа, приводящего к ложному срабатыванию, не более 0,01 за 1000 ч.

3 Комплектность

3.1 Комплектность изделий приведена в таблице 2.

Таблица 2

Наименование	Количество, шт.	Примечание
Извещатель ИП 212-64	Согласно разделу «Свидетельство о приемке и упаковке»	Упаковка транспортная
Паспорт	1	На упаковку транспортную
Колпак защитный (только для ПАСН.425232.024 и ПАСН.425232.024-01)		По одному на каждый извещатель
Шуруп 2,9х6,5	1	На каждый извещатель (по требованию заказчика)
Шайба 3.01.096	2	
Тестер оптический ОТ-1		Поставляется по отдельному заказу

4 Указания мер безопасности

4.1 По способу защиты от поражения электрическим током извещатель соответствует классу III по ГОСТ 12.2.007.0-75.

4.2 Конструкция извещателя удовлетворяет требованиям электро- и пожарной безопасности по ГОСТ 12.2.007.0-75 и ГОСТ 12.1.004-91.

5 Устройство и принцип работы извещателя

5.1 Извещатель состоит из розетки и датчика, представляющего собой пластмассовый корпус, внутри которого размещена оптико-электронная система и плата с радиоэлементами, обеспечивающая обработку сигналов на базе микроконтроллера. Разъемное соединение датчика с розеткой обеспечивает удобство установки, монтажа и обслуживания извещателя. Внешний вид извещателя приведен в приложении А.

Для исключения ложных срабатываний, связанных с запыленностью дымовой камеры, в извещателе применен алгоритм автоматической компенсации запыленности дымовой камеры. При этом чувствительность извещателя не изменяется. При достижении порога предварительной запыленности извещатель передает информацию об этом в приемно-контрольный прибор. При этом извещатель продолжает полностью выполнять все свои функции.

При достижении порога критической запыленности дымовой камеры коррекция прекращается. Из-за высокой запыленности камеры не гарантируется корректная работа, возможны ложные тревоги.

После очистки дымовой камеры извещатель автоматически полностью восстанавливает свою работоспособность.

5.2 Контроль работоспособности извещателя осуществляется нажатием на встроенную тест-кнопку или направлением луча оптического тестера ОТ-1 на тест-кнопку. Луч направлять перпендикулярно плоскости установки извещателя. Извещатель должен перейти в режим «Тест» Кнопка по нажатию кнопки или в режим «Тест» Лазер – по свечению оптическим тестером. Сброс режима осуществляется с приемно-контрольного прибора.

5.3 Извещатель формирует и передает на ППКП следующие сообщения: «Пожар», «Неисправен», «Запыленность критическая», «Запыленность предварительная», «Тест: Кнопка», «Тест: Лазер».

6 Размещение, порядок установки и подготовка к работе

6.1 При размещении и эксплуатации извещателя необходимо руководствоваться:

- СП 5.13130.2009 «Системы противопожарной защиты. Установки пожарной сигнализации и пожаротушения автоматические. Нормы и правила проектирования»;
- РД 78.145-93 «Системы и комплексы охранной, пожарной и охранно-пожарной сигнализации. Правила производства и приемки работ».

Площадь, контролируемая одним извещателем, а также максимальное расстояние между извещателями и извещателем и стеной необходимо определять по таблице 3.

Таблица 3

Высота установки извещателя, м	Площадь, контролируемая одним извещателем, м ²	Максимальное расстояние, м	
		между извещателями	от извещателя до стены
До 3,5	До 85	9,0	4,5
Свыше 3,5 до 6,0	До 70	8,5	4,0
Свыше 6,0 до 10,0	До 65	8,0	4,0
Свыше 10,0 до 12,0	До 55	7,5	3,5

При невозможности установки извещателей непосредственно на перекрытии допускается их установка на тросах, а также стенах, колоннах и других несущих строительных конструкциях. При установке извещателей на стенах их следует размещать на расстоянии не менее 0,5 м от угла и на расстоянии от перекрытия в соответствии с приложением П свода правил СП 5.13130.2009.

6.2 При получении упаковки с извещателями необходимо:

- вскрыть упаковку;
- проверить комплектность согласно паспорту;
- проверить дату изготовления.

6.3 Произвести внешний осмотр извещателя, убедиться в отсутствии видимых механических повреждений (трещин, сколов, вмятин и т.д.).

6.4 Если извещатель находился в условиях отрицательной температуры, то перед включением его необходимо выдержать не менее четырех часов при комнатной температуре для предотвращения конденсации влаги внутри корпуса.

6.5 Непосредственно перед монтажом извещателя в розетку установить адрес извещателя с помощью программатора адресных устройств ПКУ-1 по методике, указанной в инструкции по эксплуатации на программатор, либо с помощью приемно-контрольного прибора (см.п.1.2) при подключении извещателя на технологическую адресную линию связи (АЛС).

Также конфигурирование извещателя можно осуществить непосредственно от АЛС.

Для этого необходимо:

- зайти в меню прибора, выбрать пункт «конфигурация»⇒«сервис»⇒«адресация устройств»;
- нажать кнопку на извещателе или направить на нее луч оптического тестера ОТ-1;
- на экране прибора отобразится тип и адрес извещателя, после чего можно изменить адрес.

6.6 Закрепить розетку в месте установки извещателя в соответствии с проектом и подключить к ней провода АЛС, соблюдая полярность. Схема подключения извещателей к АЛС приведена в приложении Б.

Для удобства монтажа экранированных кабелей АЛС в исполнениях ПАСН.425232.024-01, ПАСН.425232.024-03 предусмотрена площадка (см. приложение В).

Для крепления оплетки экранированного кабеля применяется шуруп с шайбами из комплекта поставки.

6.7 По окончании монтажа системы пожарной сигнализации следует:

- запрограммировать конфигурацию приемно-контрольного прибора;
- нажать тест-кнопку извещателя или направить луч оптического тестера на тест-кнопку для проверки его работоспособности;
- убедиться в срабатывании извещателя по включению оптического индикатора на корпусе извещателя и приему сигнала «Тест» Кнопка» или «Тест» Лазер» приемно-контрольным прибором.

Примечание – Подробное установка системы описана в руководстве по эксплуатации на приемно-контрольный прибор.

ВНИМАНИЕ, ПРИ ЭКСПЛУАТАЦИИ ИЗВЕЩАТЕЛЯ В УСЛОВИЯХ ОТРИЦАТЕЛЬНЫХ ТЕМПЕРАТУР НЕ ДОПУСКАЕТСЯ ИЗМЕНЯТЬ ЗАВОДСКИЕ НАСТРОЙКИ ЧУВСТВИТЕЛЬНОСТИ.

6.8 При проведении ремонтных работ в помещении необходимо извлечь датчик из розетки во избежание попадания на него строительных материалов, пыли, влаги, а также для защиты от механических повреждений.

7 Техническое обслуживание и проверка технического состояния

7.1 При появлении сигнала о запыленности дымовой камеры извещателя и не реже одного раза в год необходимо продуть сжатым воздухом в течение одной минуты со всех сторон оптическую систему извещателя через щелевые отверстия в корпусе извещателя, используя для этой цели компрессор с давлением (1–2) кг/см².

7.2 Продувку извещателя допускается производить как в условиях мастерской (лаборатории), так и по штатному месту установки. Если продувка проводилась со снятием извещателя, то после его повторной установки необходимо выполнить действия, приведенные в 6.7.

7.3 Для проверки работоспособности выходных цепей приемно-контрольного прибора допускается принудительное срабатывание пожарных извещателей от источника дыма (любой конструкции) по месту установки в шлейфе пожарной сигнализации.

7.4 Техническое обслуживание и проверка технического состояния извещателя должны проводиться персоналом, прошедшим обучение.

7.5 Ремонт извещателя производится на заводе-изготовителе.

8 Возможные неисправности и способы их устранения

8.1 В извещателе реализован режим автоматической диагностики состояния. Перечень возможных неисправностей, их индикация и способы устранения приведены в таблице 4.

Индикация	Состояние	Способ устранения
Индикатор не мигает	1. Нет связи с приемно-контрольным прибором 2. Извещатель неисправен	1. Восстановить связь 2. Требуется ремонт

9 Транспортирование и хранение

9.1 Извещатели в транспортной таре перевозятся любым видом крытых транспортных средств (в железнодорожных вагонах, закрытых автомашинах, трюмах и отсеках судов, герметизированных отапливаемых отсеках самолетов и т.д.) в соответствии с требованиями действующих нормативных документов.

9.2 Расстановка и крепление в транспортных средствах ящиков с извещателями должны обеспечивать их устойчивое положение, исключать возможность смещения ящиков и удары их друг о друга, а также о стенки транспортных средств.

9.3 Для защиты дымовой камеры от пыли на время транспортирования и хранения извещатели поставляются с защитными колпачками.

9.4 Хранение извещателей в упаковке должно соответствовать условиям 2 по ГОСТ 15150-69.

10 Утилизация

10.1 Извещатель ИП 212-64 не представляет опасности для жизни и здоровья людей, а также для окружающей среды после окончания срока службы. Утилизация извещателя проводится без принятия специальных мер защиты окружающей среды.

11 Гарантии изготовителя

11.1 Предприятие-изготовитель гарантирует соответствие извещателей требованиям технических условий при соблюдении потребителем условий транспортирования, хранения, монтажа и эксплуатации.

Предприятие-изготовитель рекомендует выполнять работы по монтажу, настройке и эксплуатации оборудования организациями, имеющими соответствующие лицензии и допуски, а также аттестованными специалистами, имеющими соответствующий квалификационный уровень.

11.2 Гарантийный срок эксплуатации – 18 месяцев со дня ввода в эксплуатацию, но не более 24 месяцев с даты выпуска.

11.3 В течение гарантийного срока эксплуатации предприятие-изготовитель производит безвозмездный ремонт или замену извещателей. Предприятие-изготовитель не несет ответственности и не возмещает ущерба за дефекты, возникшие по вине потребителя при несоблюдении правил эксплуатации и монтажа, а также в случае самостоятельного ремонта извещателей.

11.4 В случае выхода извещателей из строя в период гарантийного обслуживания его следует вместе с настоящим паспортом вернуть по адресу:

Россия, 410056, г. Саратов, ул. Ульяновская, 25,
ООО «КБ Пожарной Автоматики»

с указанием наработки извещателей на момент отказа и причины снятия с эксплуатации.

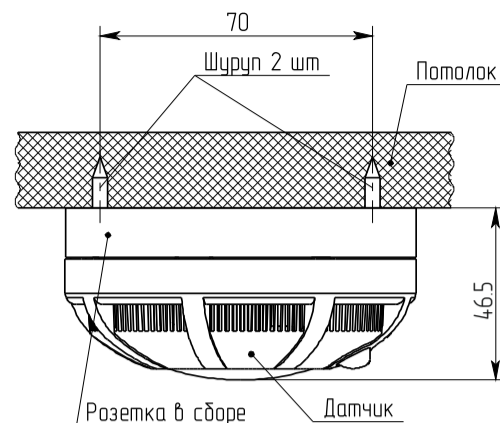
12 Сведения о сертификации

12.1 Сертификат соответствия № С-РУ.ПБ01.В.02963 действителен по 26.01.2020. Выдан органом по сертификации ОС «ПОЖТЕСТ» ФГБУ ВНИИПО МЧС России, 143903, Россия, Московская область, г. Балашиха, мкр. ВНИИПО, д. 12.

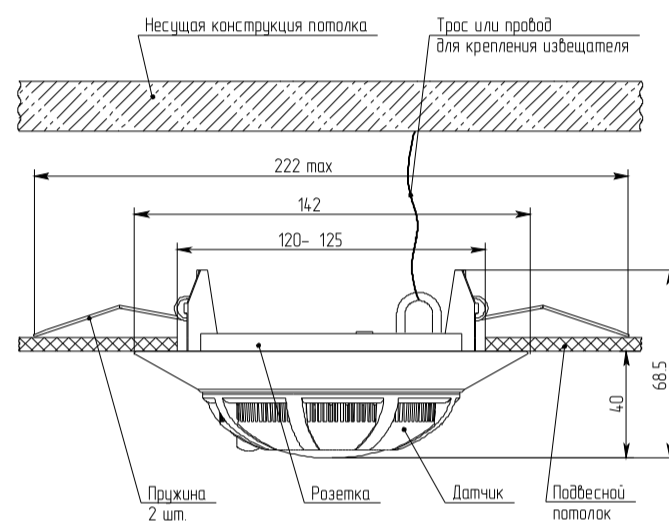
Телефоны технической поддержки: 8-800-600-12-12 для абонентов России,
8-800-080-65-55 для абонентов Казахстана,
+7-8452-22-11-40 для абонентов других стран

Приложение А

Установка извещателей на потолке
Для исполнений ПАСН.425232.024, ПАСН.425232.024-01

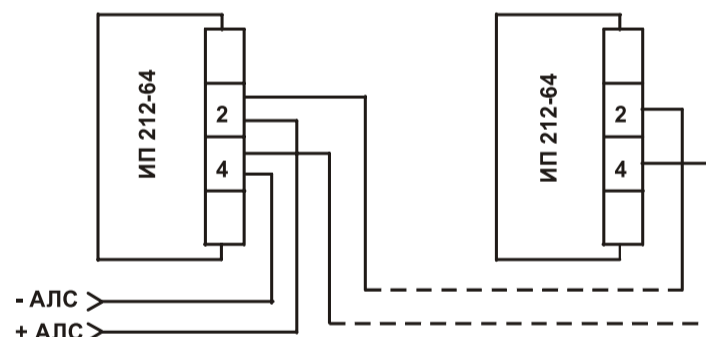


Для исполнений ПАСН.425232.024-02, ПАСН.425232.024-03



Приложение Б

Схема подключения извещателей к АЛС



Приложение В

