



### TI-Vizor 3M

Кожух на 3 модуля для накладного монтажа панели  
TI-2308M/(M|1|3|5|K|R|F|E)

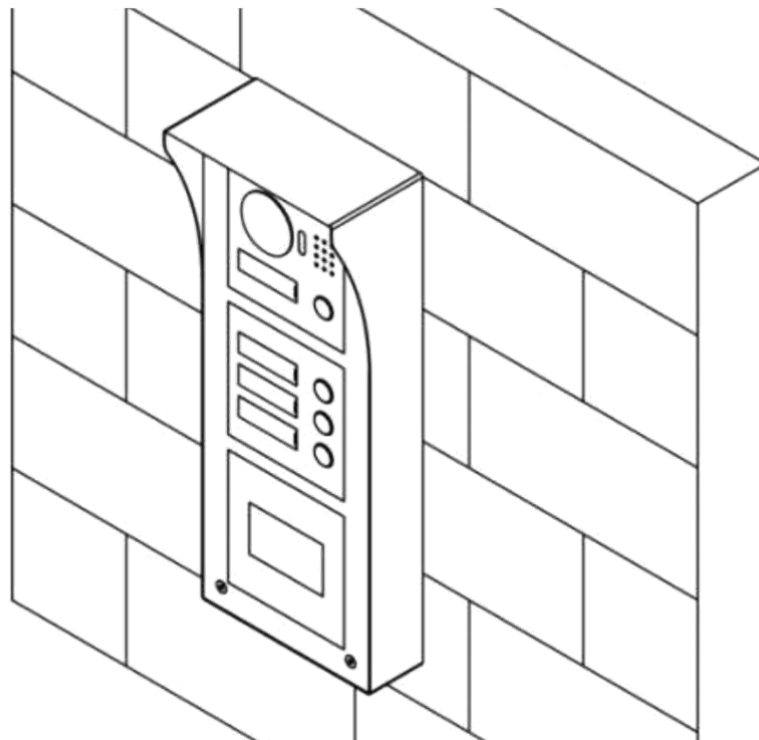
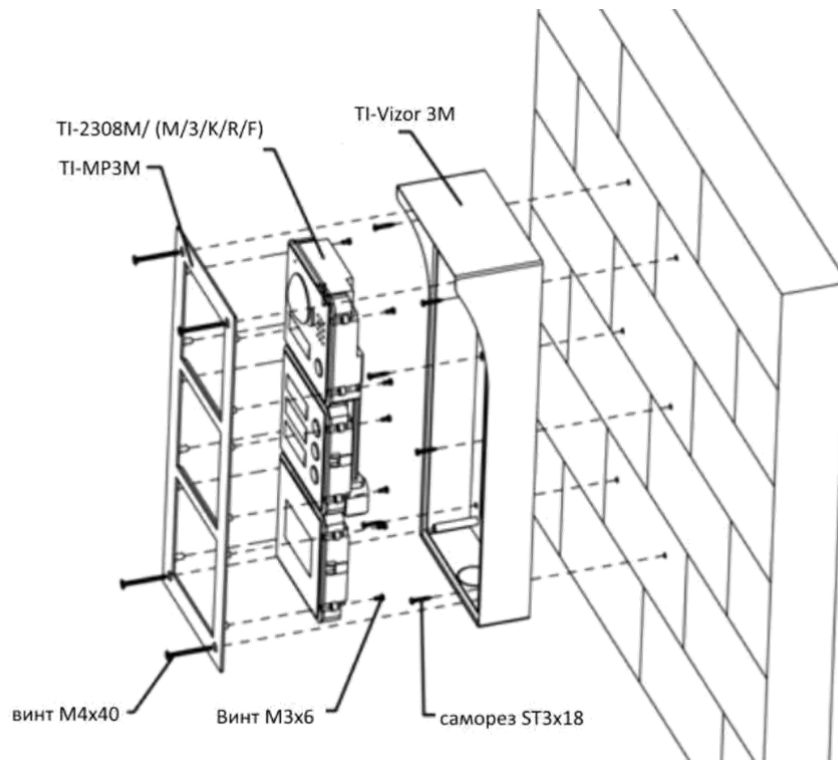


**Материал:** металл. **Цвет:** серый.

**Размеры:** 150мм x 374 мм x 44 мм. **Вес:** 0,9 кг

#### Установка:

1. Выведите кабель из стены.
2. Приложите кожух к стене и отметьте 6 отверстий для сверления (саморез ST3\*18). Просверлите отверстия и прикрутите кожух на саморезы.
3. с) Совместите крепежные отверстия модулей TI-2308M/(M|1|3|5|K|R|F|E) и рамки MP2(3)M и закрепите винтами M3×6.
4. d) Подключите кабель к собранной панели и совместите крепежные отверстия с кожухом. Закрепите винтами M4×40.
5. e) Напишите имя или номер абонента на входящей в комплект планке. Вставьте планку в модуль и закрепите защитное стекло.



Стандартно изготавливается кожух на 2 или 3 модуля.  
В случае необходимости изготовления кожухов на большее количество модулей  
обратитесь в ООО «Тру Ай Пи».