

TI-Vizor 2M

Кожух на 2 модуля для накладного монтажа панели
TI-2308M/(M|1|3|5|K|R|F|E)

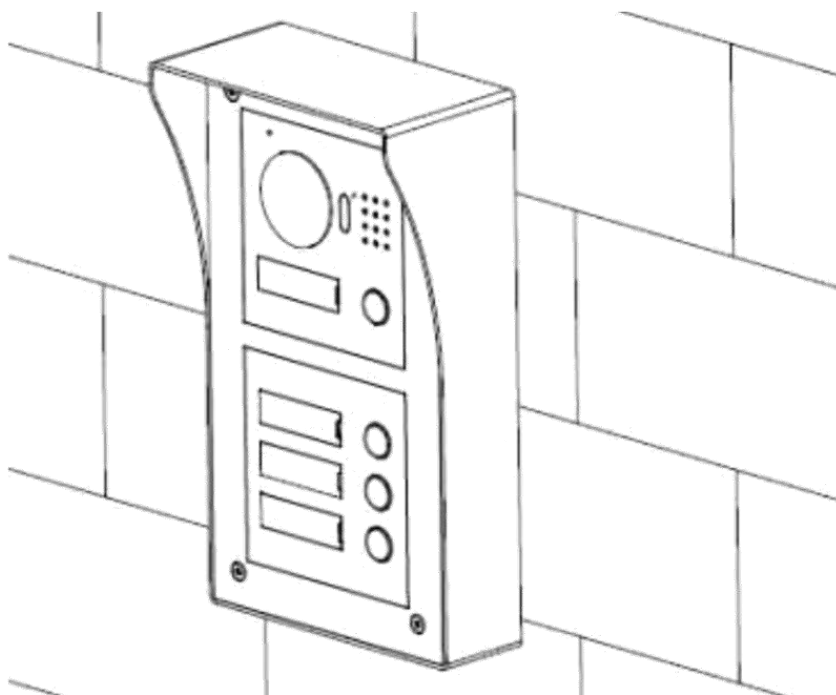
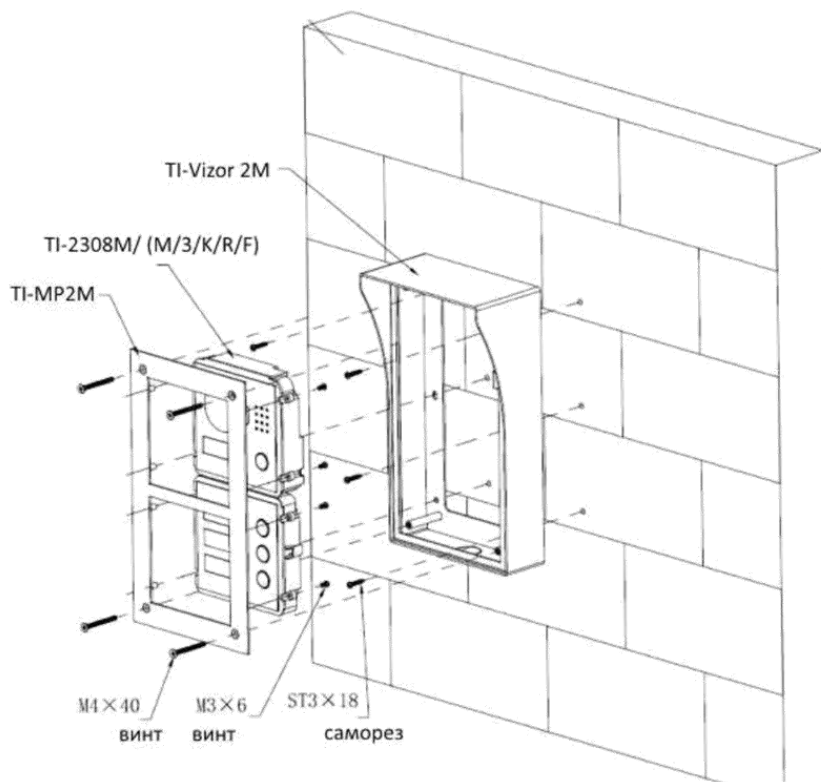


Материал: металл. **Цвет:** серый.

Размеры: 150мм x 262 мм x 80 мм. **Вес:** 0,45 кг

Установка:

1. Выведите кабель из стены.
2. Приложите кожух к стене и отметьте 6 отверстий для сверления (саморез ST3*18). Просверлите отверстия и прикрутите кожух на саморезы.
3. Совместите крепежные отверстия модулей TI-2308M/(M|1|3|5|K|R|F|E) и рамки MP2(3)M и закрепите винтами M3×6.
4. Подключите кабель к собранной панели и совместите крепежные отверстия с кожухом. Закрепите винтами M4×40.
5. Напишите имя или номер абонента на входящей в комплект планке. Вставьте планку в модуль и закрепите защитное стекло.



Стандартно изготавливается кожух на 2 или 3 модуля.
В случае необходимости изготовления кожухов на большее количество модулей
обратитесь в ООО «Тру Ай Пи»