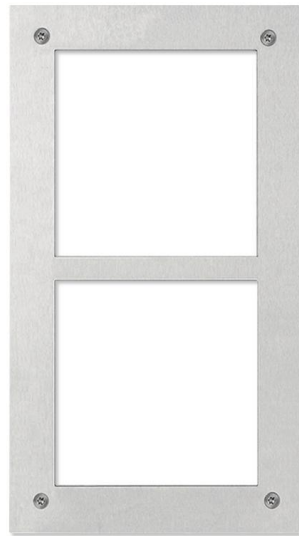




## TI-MP 2M

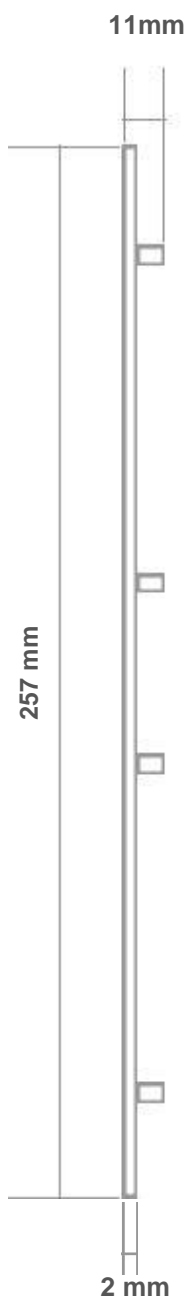
Рамка на 2 модуля TI-2308M/(M|1|3|5|K|R|F|E)



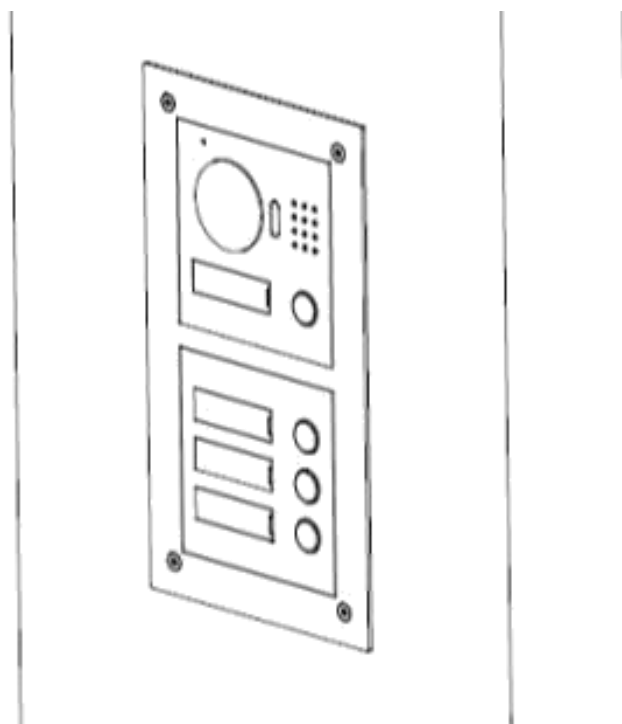
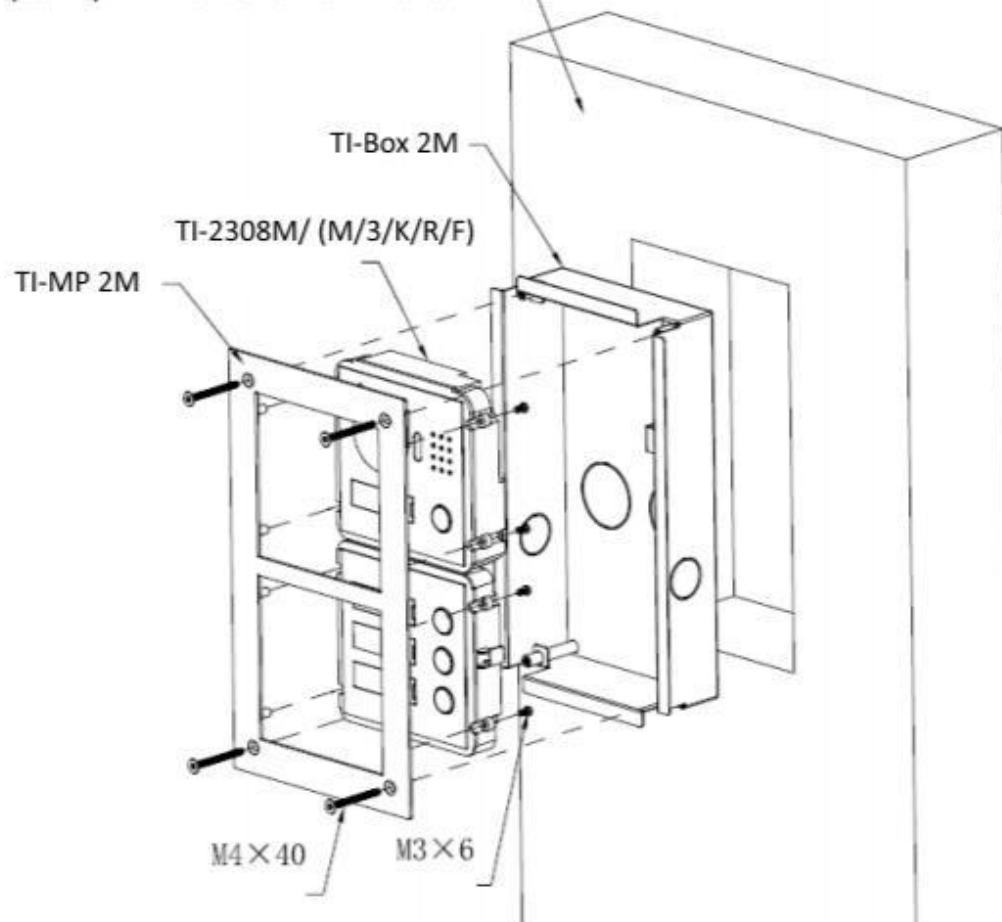
**Материал:** нержавеющая шлифованная сталь. **Цвет:** серый.

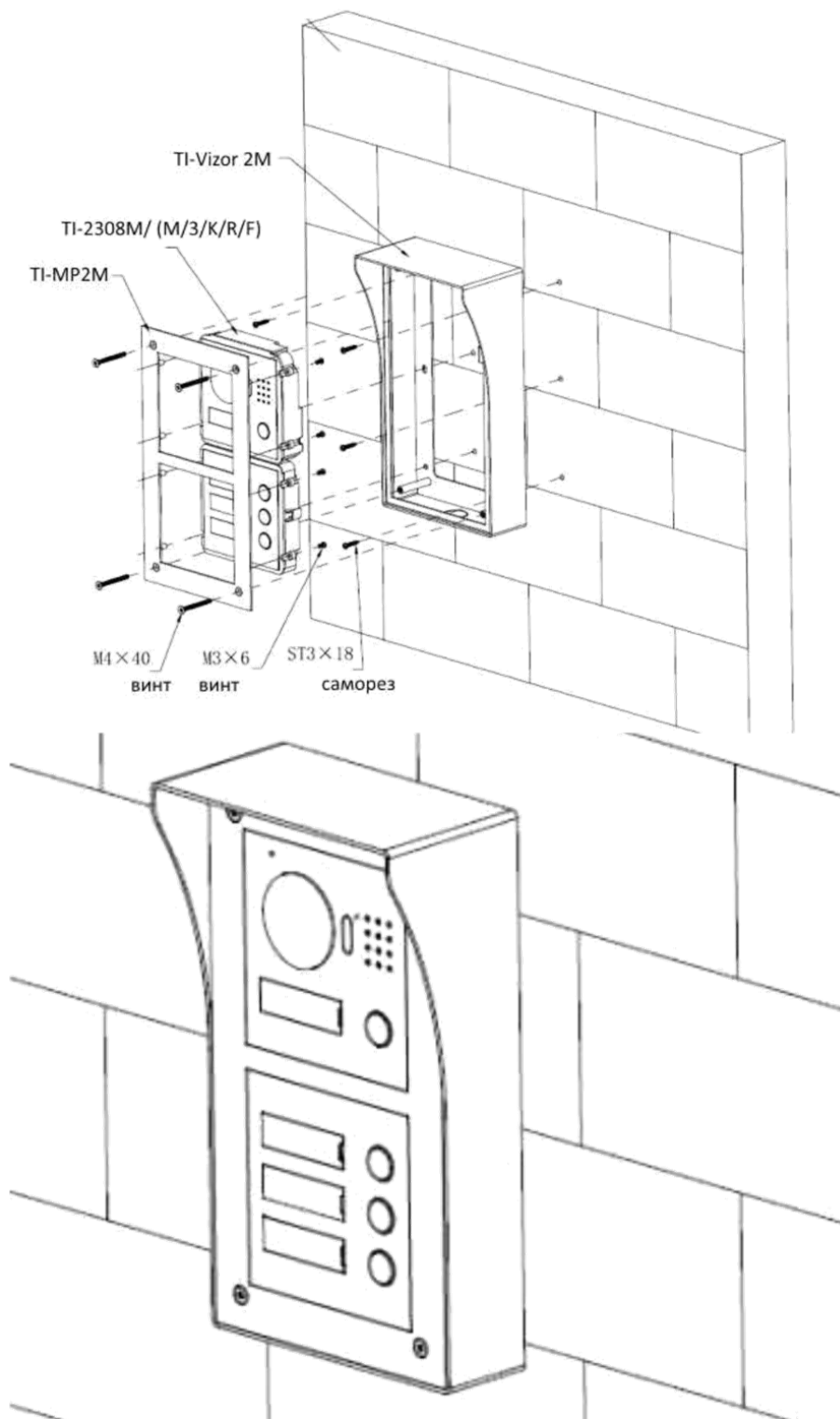
**Размеры:** 145мм x 257 мм x 2 мм. **Вес:** 0,25 кг

Каждый модуль крепиться с обратной стороны рамки на 4 винта.



размер ниши в стене 237\*125\*50 мм





Стандартно изготавливается кожух на 2 или 3 модуля.  
В случае необходимости изготовления кожухов на большее количество модулей  
обратитесь в ООО «Тру Ай Пи»